

TRANSFORMATOR ZAPŁONOWY DO PALNIKÓW SERIA TAR

WPROWADZENIE

Transformatory zapłonowe serii ESA-TAR są stosowane do generowania iskry elektrycznej podczas zapalania palników przemysłowych

ZASTOSOWANIE

- Palniki gazowe
- Palniki gazowo-olejowe
- Palniki olejowe



CHARAKTERYSTYKA TAR-10

- Napięcie pierwotne 115 / 230 V
- Częstotliwość 50 / 60 Hz
- Napięcie wtórne 1 x 8000 V
- Prąd pierwotny 2 / 1 A
- Prąd wtórny 20 mA
- Zużycie mocy 220 VA
- Przerwanie co 3 min 20 %
- Ciężar 1,3 kg
- Długość kabla zasil. 19 cm
- Połączenie wysokonapięciowe samogwintujące
- Rodzaj kabla wysokonapięciowego silikon (śr. zewn. 7mm)
- Max. długość kabla wysokonapięciowego 1 m (max. 2 m)
- Temperatura robocza 0 – 70 °C
- Funkcja transformatora zapłon i detekcja
- Pozycja montażowa dowolna

CHARAKTERYSTYKA TAR-13

- Napięcie pierwotne 115 / 230 V
- Częstotliwość 50 / 60 Hz
- Napięcie wtórne 1 x 6000 V
- Prąd pierwotny 0,8 / 0,4 A
- Prąd wtórny 10 mA
- Zużycie mocy 100 VA
- Przerwanie 100 % (stałe)
- Ciężar 2 kg
- Długość kabla zasil. 38 cm
- Połączenie wysokonapięciowe samogwintujące
- Rodzaj kabla wysokonapięciowego silikon (śr. zewn. 7mm)
- Max. długość kabla wysokonapięciowego 1 m (max. 2 m)
- Temperatura robocza 0 – 60 °C
- Funkcja transformatora zapłon i detekcja
- Pozycja montażowa dowolna

Transformator TAR-10 zastępuje wszystkie poprzednie modele.



Centrala
Esa S.r.l.
Via E. Fermi 40I-24035 Curno (Bx) - Włochy
Tel. +39.035.6227411 - Faks +39.035.6227499
esa@esacombustion.it - www.esapyronics.com

Ga – Ma G A Z
ul. Rybnicka 307, 44-310 Radlin
tel. 032/454-92-92
fax. 032/454-90-21
internet: www.gamagaz.com.pl
e-mail: gamagaz@gamagaz.com.pl

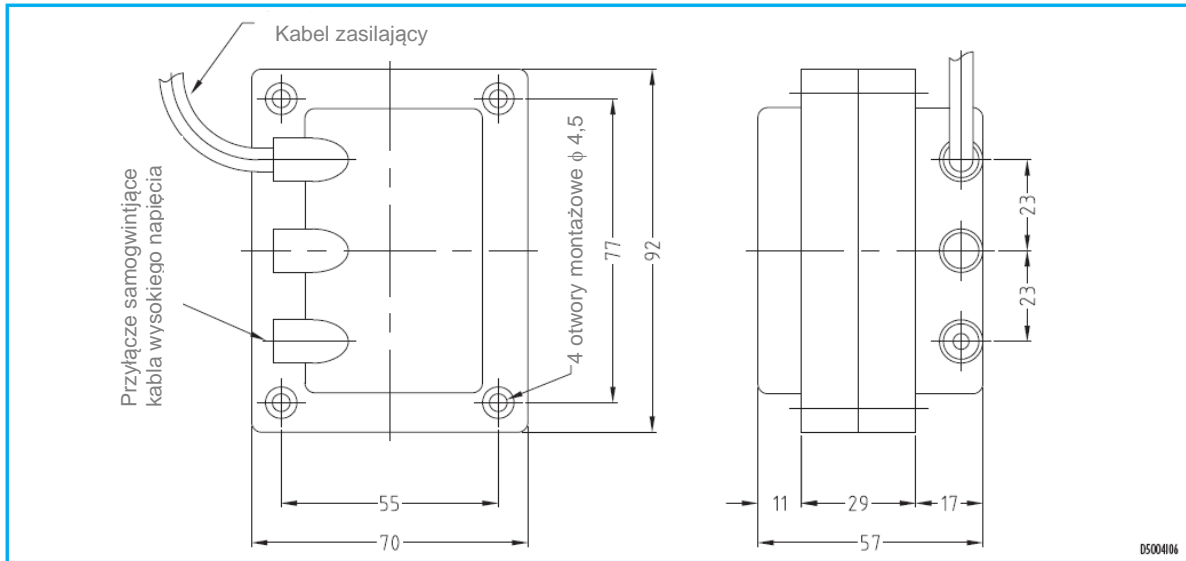
OPIS

Transformatory zapłonowe serii TAR mogą być stosowane z różnymi systemami detekcji płomienia, z dowolnym rodzajem elektrody zapłonowej w dowolnym kształcie. Możliwy jest montaż transformatora w opcjonalnej obudowie ESA TRAF0-BOX (patrz biuletyn E5005).

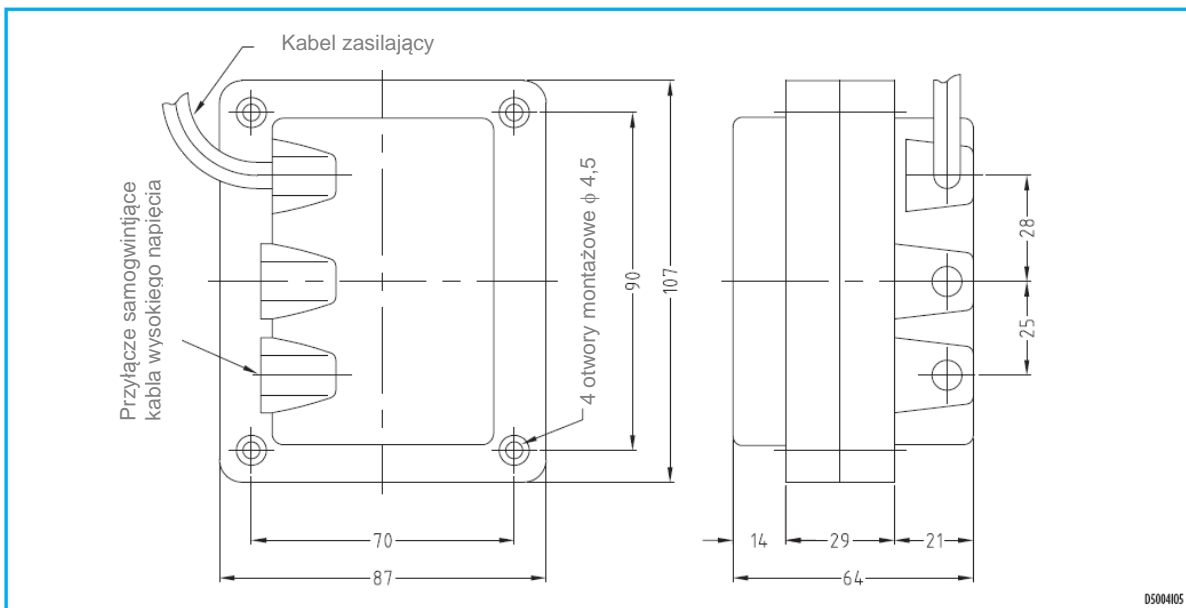
INSTALACJA

- Urządzenie można montować w dowolnej pozycji z dala od źródeł ciepła i bezpośredniego promieniowania oraz od działania czynników efektu spalania, cieczy, rozcieńczalników i gazów korodujących.
- Urządzenie musi być montowane przez przeszkolony i uprawniony personel zgodnie z obowiązującymi lokalnie przepisami.
- Urządzenie jest przeznaczone do połączenia na stałe z instalacją elektryczną i nigdy nie należy go wyposażać we wtyczkę sieciową. Sprawdzić prawidłowość podłączenia napięcia zasilania i częstotliwości.
- Do połączenia transformatora zapłonowego i elektrody zapłonowej stosować tylko kable silikonowe z przeznaczeniem do wysokiego napięcia serii VS lub GVR, nie umieszczając ich w korytach metalowych ani plastikowych. Najlepiej, gdyby kable były na wolnym powietrzu. Przede wszystkim nie należy układać obok siebie więcej wysokonapięciowych kabli zapłonowych różnych elektrod.
- Pamiętać o minimalnej długości kabli (max. 2 m) nawet gdy zalecana długość wynosi 1 m.
- Sondy i złącza detektora (jeżeli są) muszą być od siebie odizolowane i poza zasięgiem. Obudowa powinna być odpowiednio zabezpieczona. Tylko przeszkolony personel może mieć do nich dostęp. W razie potrzeby obok sond umieścić stosowne ostrzeżenia.
- Zawsze prawidłowo uziemić zaciski i wszystkie elementy metalowe za pomocą przewodów o odpowiednim przekroju.
- Przed jakimikolwiek pracami przy transformatorze upewnić się, że jest on odłączony od zasilania.

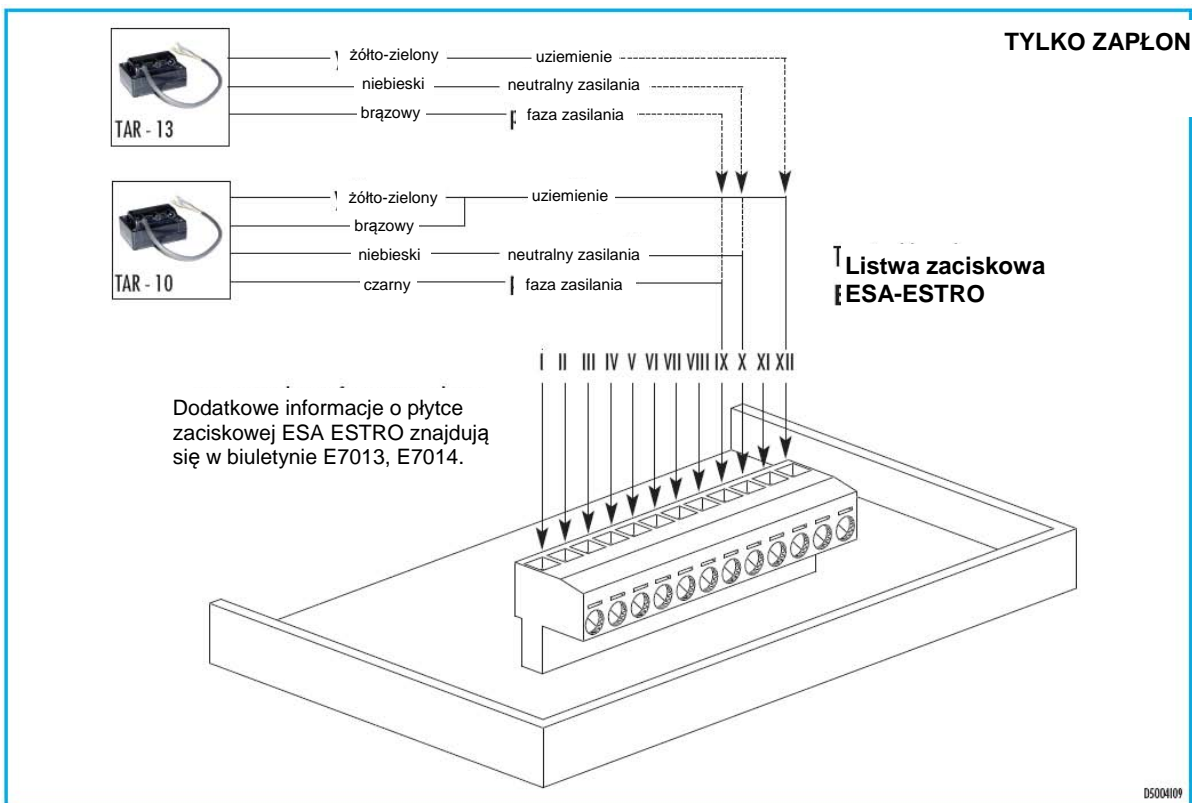
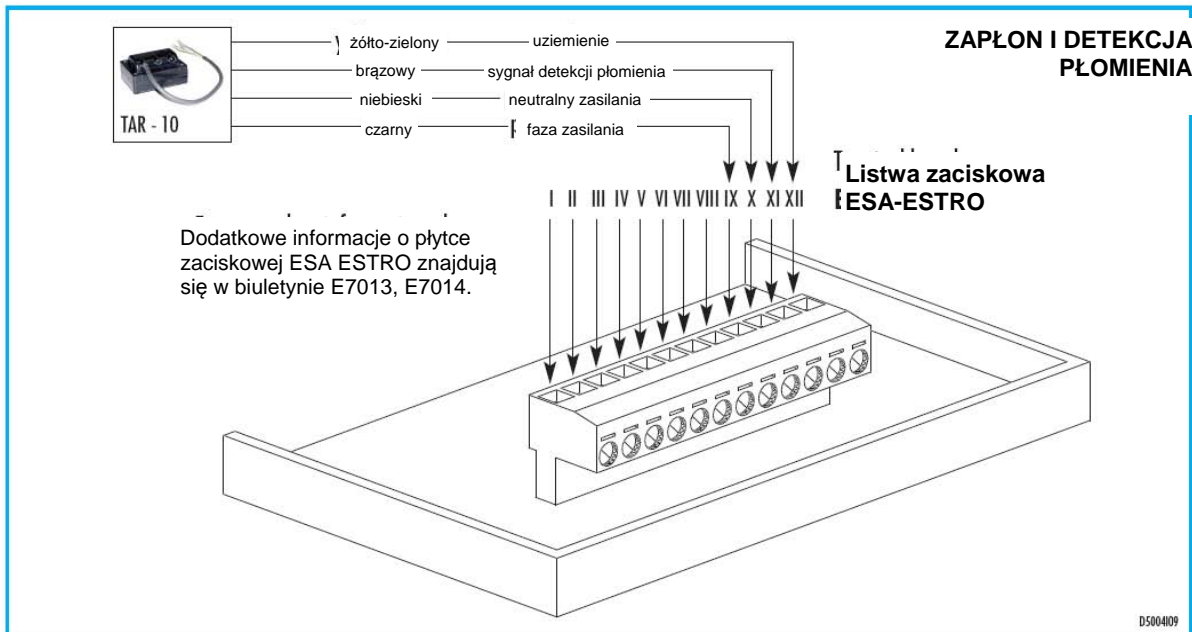
WYMIARY TAR-10



WYMIARY TAR-13

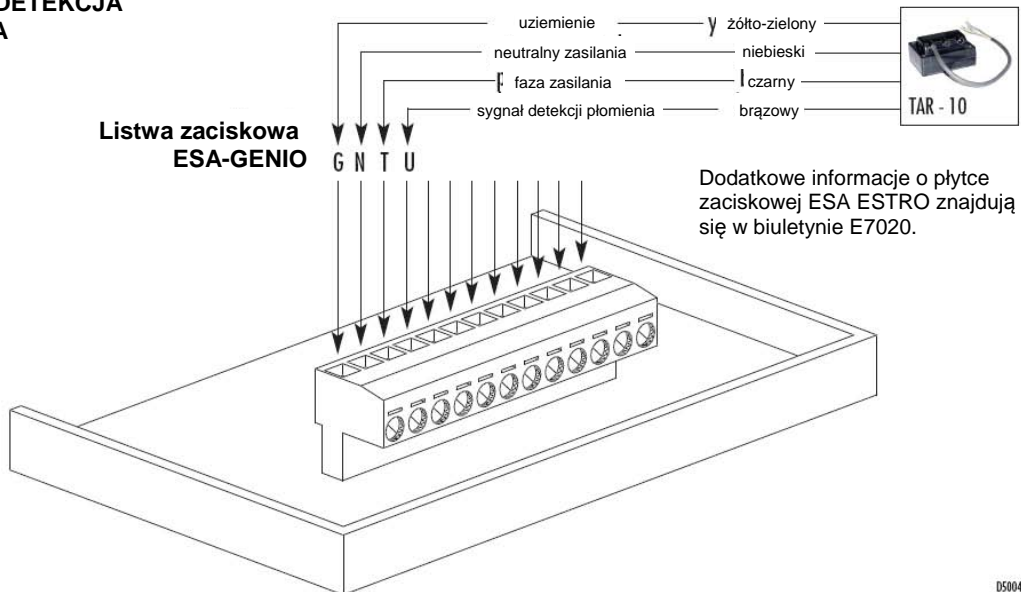


OKABLOWANIE ELEKTRYCZNE (ESA-ESTRO)



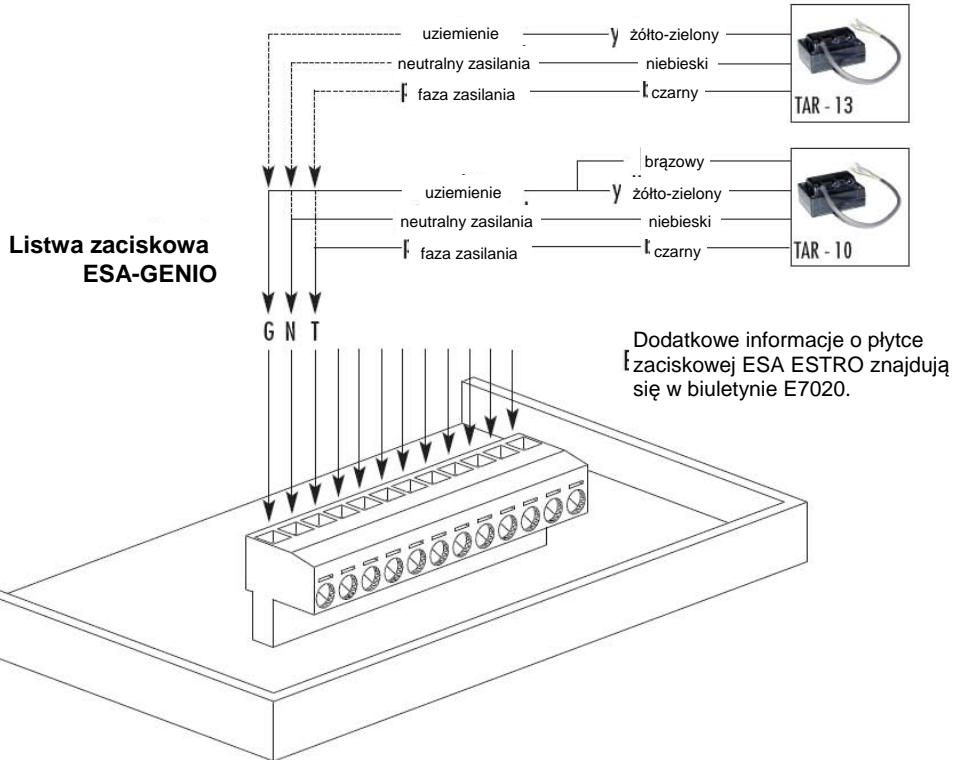
OKABLOWANIE ELEKTRYCZNE (ESA-GENIO)

**ZAPŁON I DETEKCJA
PŁOMIENIA**



0500409

TYLKO ZAPŁON



0500409

OKABLOWANIE ELEKTRYCZNE

Numer katalog	Aplikacja	Kolor przewodów				
		Strona pierwotna FAZA	Strona pierwotna NEUTRALNY	Wyjście wtórne	Sygnal detekcji	Uziemienie
TAR-2	tylko zapłon	brązowy	niebieski	kabel wys. nap śruba samogwint	–	żółt/ziel
TAR-4	zapłon i detekcja	czarny	niebieski	kabel wys. nap śruba samogwint	brązowy	żółt/ziel
	tylko zapłon	czarny	niebieski	kabel wys. nap śruba samogwint	–	brązowy & żółt/ziel
TAR-5	tylko zapłon	brązowy	niebieski	kabel wys. nap śruba samogwint	–	żółt/ziel
TAR-6	zapłon i detekcja	brązowy	niebieski	kabel wys. nap śruba samogwint	żółt/ziel	(*)
	tylko zapłon	brązowy	niebieski	kabel wys. nap śruba samogwint	–	żółt/ziel
TAR-7	zapłon i detekcja	czarny	niebieski	kabel wys. nap śruba samogwint	brązowy	żółt/ziel
	tylko zapłon	czarny	niebieski	kabel wys. nap śruba samogwint	–	brązowy & żółt/ziel
TAR-8	tylko zapłon	brązowy	niebieski	kabel wys. nap śruba samogwint	–	żółt/ziel
TAR-10	zapłon i detekcja	czarny	niebieski	kabel wys. nap śruba samogwint	brązowy	żółt/ziel
	tylko zapłon	czarny	niebieski	kabel wys. nap śruba samogwint	–	brązowy & żółt/ziel
TAR-11	tylko zapłon	brązowy	niebieski	kabel wys. nap śruba samogwint	–	żółt/ziel
TAR-13	tylko zapłon	brązowy	niebieski	kabel wys. nap śruba samogwint	–	żółt/ziel

Ga – Ma G A Z

ul. Rybnicka 307, 44-310 Radlin

tel. 032/454-92-92

fax. 032/454-90-21

internet: www.gamagaz.com.ple-mail: gamagaz@gamagaz.com.pl

UWAGA: W związku z nieustannym dążeniem firmy do udoskonalania swoich wyrobów i poprawiania ich jakości, ESA-PYRONICS zastrzega sobie prawo wprowadzania bez uprzedzenia zmian parametrów technicznych przedstawionego urządzenia. Najnowsza wersja naszego katalogu znajduje się na naszej stronie internetowej www.esapyronics.org z której można pobrać zaktualizowane dokumenty.

OSTRZEŻENIE: W czasie pracy układ spalania może być niebezpieczny i spowodować zagrożenie dla obsługi i wyposażenia. Każdy palnik musi być wyposażony w układ zabezpieczający monitorujący proces spalania. Montaż, regulacja i konserwacja powinny być przeprowadzane wyłącznie przez osoby przeszkolone i wykwalifikowane.