

OBROTOWY SIŁOWNIK ELEKTRYCZNY

Serii AB...E

Najnowsze rozwiązania techniczne elektronicznych, obrotowych siłowników elektrycznych AB są zaprojektowane specjalnie do instalacji w przemysłowych i domowych systemach spalania.

Poszczególne siłowniki nadają się do regulacji zaworów modulowanych (regulacyjnych), przepustnic, zasów i innych układów regulacji przepływu wymagających kąтового ustawienia w zakresie 90 ° lub 180 °.

Wyposażone są one w silnik jednobiegunowy o dwóch kierunkach obrotów i posiadających duży statyczny i roboczy moment obrotowy.

Analogowy sygnał wejściowy: prądowy, napięciowy lub oporność potencjometryczna.



DANE TECHNICZNE

Korpus i pokrywa	Odlew aluminiowy	Ciężar	~ 1,7 kg
Moment obrotowy	5 Nm	Napięcie zasilania	24 V AC, opcja 230 VAC
Moment roboczy	3 Nm	Częstotliwość	50/60 Hz
Czas obrotu	30-60 s na 90 ° przy 50 Hz	Nominalne obciążenie	4 VA i 7 VA
Kąt obrotu	Regulowany 20 °-180 ° (standardowo 90 °)	Standardowy sygnał wejściowy Opcjonalnie:	4-20 mA 0-20 mA 0-10 mA 0-10 V DC 0-135 Ohm
Trzpień wyjściowy	Φ 10 mm	Cykl roboczy	Ciągły 100 % ED
Montaż	W dowolnej pozycji	Obciążenie prądowe styków	5 (1) A/250 V
Otwór mocujący	DIN ISO 5211 – F05 i F07	Obudowa Opcjonalnie	IP 54 wg IEC 529 IP 65 wg IEC 529
Temperatura otoczenia	-10 do +60 °C	Dławik kablowy	2 x Pg 13,5

CHARAKTERYSTYKA

- Zamienność z większością dostępnych siłowników
- Mocna, zwarta konstrukcja przeznaczona do układów przemysłowych.
- Montaż w dowolnej pozycji.
- Mechaniczny wskaźnik położenia.
- Łatwa regulacja krzywek (krańcówek) poprzez tarcie.
- Szeroki wybór akcesoriów:
 - sygnał wyjściowy: 0-10 V DC
 - nastawialne mikrowyłączniki (krańcówki) z wolnymi stykami elektrycznymi (max 2)
 - 1 potencjometr o zakresie: 150 Ohm do 2,5 kOhm
 - ręczna/automatyczna praca i przełącznik serwisowy „otwarty/stop/zamknięty”
 - wielobiegunowe złącze elektryczne
 - mechaniczny wskaźnik pozycji
 - przekaźnik zmiany fazy

Ga – Ma G A Z

ul. Rybnicka 307, 44-310 Radlin

tel. 032/454-92-92

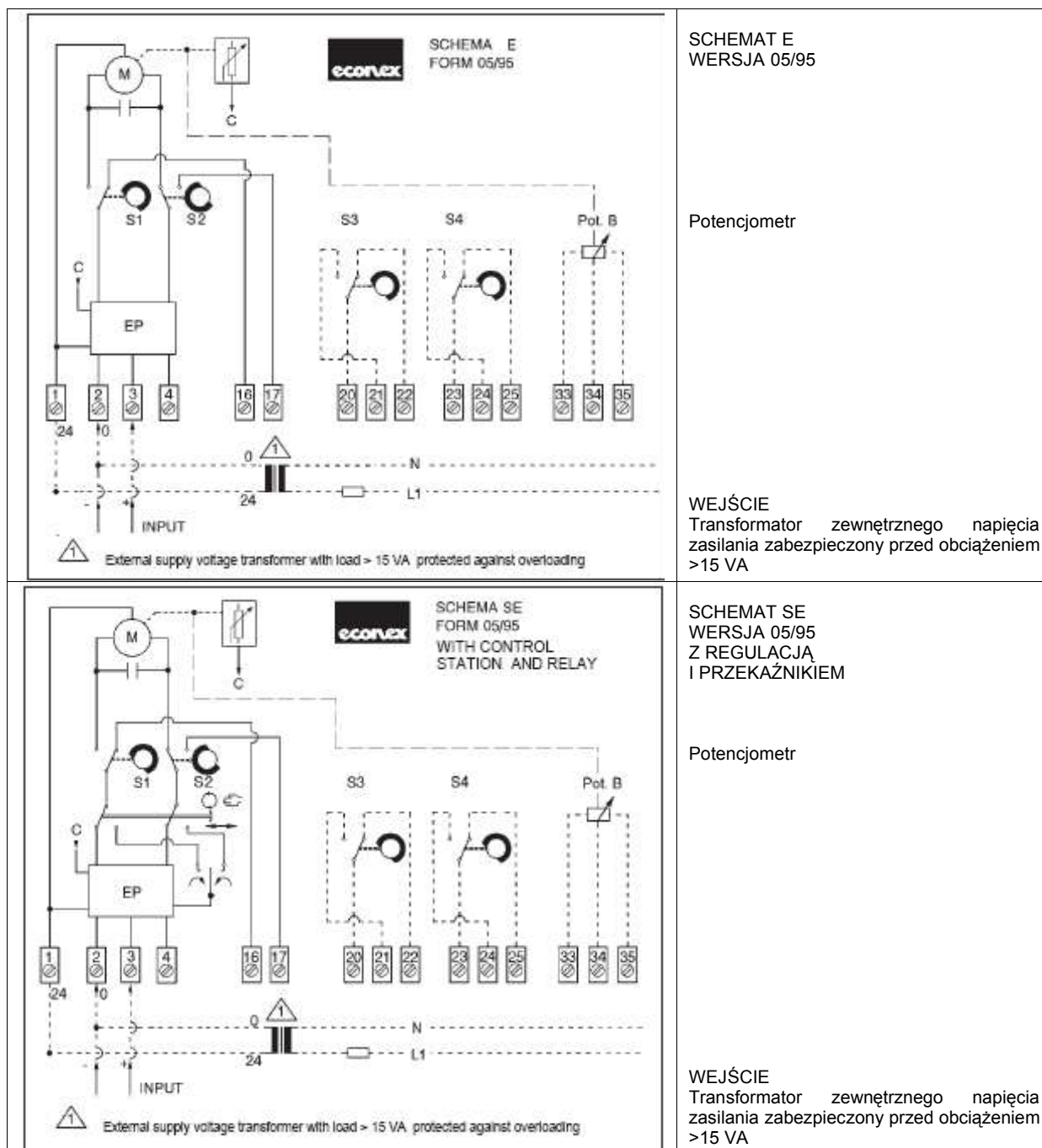
tel/fax. 032/454-90-21

internet: www.gamagaz.com.pl

e-mail: gamagaz@gamagaz.com.pl

PRZYKŁADOWY SCHEMAT ELEKTRYCZNY

Dokładny schemat podłączenia na WIECZKU siłownika



REGULACJA KRZYWKI

Do ustawiania krzywki (krańcówki) służy odpowiednia dźwignia stanowiąca wyposażenie siłownika. Wsunąć dźwignię z prawej strony do jednego z otworów w niebieskiej krzywce i ustawić ją w żądanej pozycji.

Jeżeli niebieska krzywka znajduje się w tylnym położeniu, przesunąć ją za pomocą dźwigni od „zakrzywionej” strony w bardziej odpowiednie miejsce pozycję umożliwiającą regulację. Regulacja jest możliwa w obu kierunkach w pełnym zakresie kąta obrotu trzonu krzywki.

Wyjąć dźwignię przed uruchomieniem

Uwaga: Jeżeli jest zainstalowany potencjometr, to konieczna jest ponowna regulacja siły tarcia przekładni i zresetowanie potencjometru.

JAK ZAMAWIAĆ / KOD ZAMAWIANIA

AB1 = Elektryczna, obrotowa motoprzekładnia

Napięcie zasilania

A = = 24V/60-60 Hz

	Czas obrotu (s) dla 90 ° przy 50 Hz	Moment nominalny	Moment ruchowy
--	---	----------------------------	--------------------------

2 =	30	5 Nm	3,0 Nm
3 =	60	5 Nm	3,0 Nm

Potencjometr sprzężenia zwrotnego

00 =	Bez	Potencjometr	
11 =	1	Potencjometr	150 Ohm
13 =	1	'	1000 Ohm
15 =	1	'	2500 Ohm

Pomocnicze mikrowyłączniki

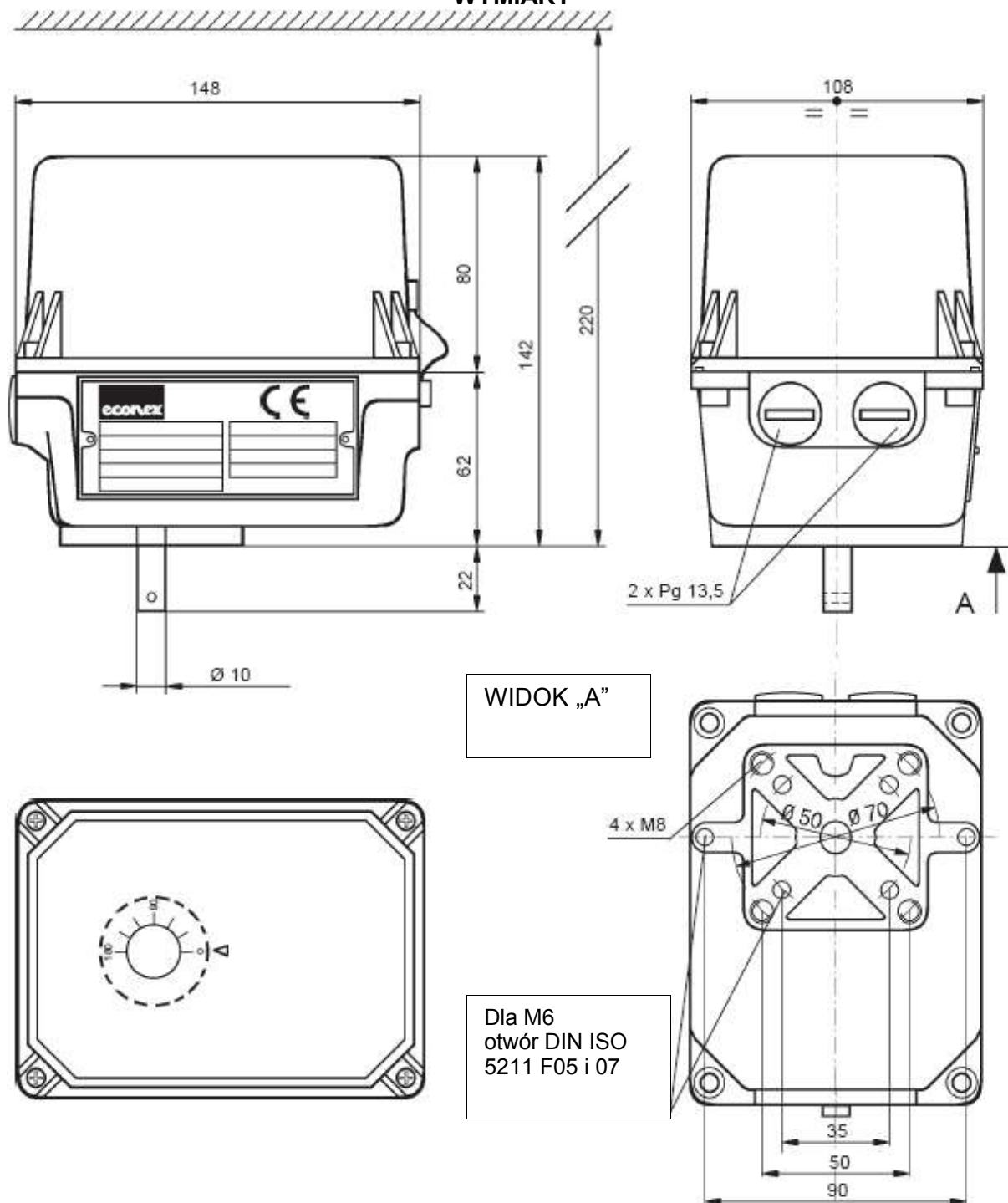
0 =	Bez	Micro
2 =	2	'

Akcesoria

S = Wyłącznik serwisowy + przekaźnik
M = Konektor multibiegunowy
18 = Obrót 180
O = Mechaniczny wskaźnik położenia
(zewnątrznie)
E2 = Wejście 0 – 135 Ohm
E3 = Wejście 0 -- 20 mA
E4 = Wejście 0 -- 10 V D.C.
E5 = Wejście 4 -- 20 mA (standardowy)
E6 = Wejście 0 -- 10 V D.C. - Wyjście 0 – 10V D.C.
E7 = Wejście 4 -- 20 mA - Wyjście 0 – 10V D.C.
Z = Specjalne wersje i/lub z
dodatkowymi kombinacjami

AB1	A	3	00	0	-E5
------------	----------	----------	-----------	----------	------------

WYMIARY



WIDOK „A”

Dla M6
otwór DIN ISO
5211 F05 i 07

Zastrzega się prawo zmian bez uprzedzenia wszystkich danych.

Dystrybucja:

econex s.r.l.

Via F. De Sanctis, 53-1-20141 Mediolan;
Tel: +39 0289502912; Faks: +39 028463084;
E-mail: econex@tin.it; www.econex.it

Ga – Ma G A Z
ul. Rybnicka 307, 44-310 Radlin
tel. 032/454-92-92
tel/fax. 032/454-90-21
internet: www.gamagaz.com.pl
e-mail: gamagaz@gamagaz.com.pl