

PALNIK ZBLOKOWANY Z WENTYLATOREM SERIA FC

CHARAKTERYSTYKA TECHNICZNA

- Korpus palnika: stal
- Stożek palnika: AISI310
- Dysza: AISI304
- Opcjonalna osłona: AISI310
- Zakres mocy: 145 do 435 kW
- Przystosowany do gazów: CH₄/L.P./propan/etc.
- Doskonała stabilność płomienia dzięki: spalaniu z nadmiarem powietrza
- Niski poziom No_x.
- Szeroki zakres zmiany zakresu regulacji.
- Duży nadmiar powietrza.
- Łatwo wymiennele elektrody.
- Oddzielne wloty gazu i powietrza z mieszaniem w punkcie wylotu, brak zjawiska cofania się płomienia.
- Zwarty, lekki, mały palnik dostarczany z wentylatorem powietrza, czujnikiem ciśnienia powietrza, zaworkiem regulacyjnym gazu, elektrodami zapalającą i joinizacyjną, wziernikiem. krvza pomiarowa (CH₄/L.P.).



F300201



F300202

ZASTOSOWANIA

- Podgrzewacze powietrza.
- Generatory pary.
- Piece do spopielania.
- Suszarki.
- Piece do artykułów spożywczych.
- Maszyny tekstylne i farbiarskie (rozciągające)



F300203



Zarząd
Esa S.r.l.
Via E. Fermi 40 I-24035 Curno (BG) - Italy
Tel. +39.035.461906 - Fax +39.035.461501
esa@esacombustion.it -

Ga – Ma G A Z
ul. Rybnicka 307, 44-307 Radlin
tel. 032/454-92-92
tel/fax. 032/454-90-21
internet: www.gamagaz.com.pl
e-mail: gamagaz@gamagaz.com.pl

OPIS

Palniki serii FC są stosowane w procesach niskotemperaturowych. Niezbędne powietrze do procesu spalania dostarcza zamontowany na palniku wentylator. Strumień powietrza jest zawsze taki sam, a regulacja polega na zmianie strumienia spalanego gazu zależnie od nadmiaru powietrza. Dzięki temu uzyskuje się znakomitą stabilność płomienia w każdych warunkach pracy, a w konsekwencji jednorodny rozkład temperatury i powietrza w komorze spalania.

Dysza umożliwia wyjątkowo szeroką zmianę zakresu, od 30:1 do 50:1 zależnie od modelu. Dzięki zwartej, metalowej budowie, małemu ciężarowi i wymiarom palniki FC są łatwe i proste w montażu. Nadają się one szczególnie do pracy przy ciśnieniu atmosferycznym lub podciśnieniu w komorze spalania. W przypadku zastosowania ich do komory spalania z nadciśnieniem należy znać ich rzeczywistą wydajność w celu uzyskania lepszych parametrów. Palniki FC są dwustopniowe lub modulacyjne.

MONTAŻ

Palniki FC można montować w dowolnej pozycji przy wykorzystaniu kołnierzy ze standardowym gwintem. Wlot gazu jest obrotowy i może być wyposażony w zaworek regulacyjny gazu (model GAF). Na życzenie dostarczamy osłonę z materiałów

ogniotrwałych lub stali. Oferujemy także wersję całkowicie zmontowaną wraz ze wszystkimi urządzeniami niezbędnymi do zasilania gazem (patrz załączone karty).

ZAPŁON I KONTROLA PŁOMIENIA

Zapłon następuje w wyniku przeskoku iskry na elektrodzie Wand; na życzenie dostarczamy w opcji palnik pilotowy P42PBST-W/X. Płomień jest monitorowany za pomocą elektrody WAND.

Można także zastosować skaner ultrafioletowy UV-2.

Układ kontroli płomienia jest wymagany dla wszystkich palników o temperaturze spalania poniżej 750°C.

Nr katalog.	Zapłon palnikiem pilotowym		Zapłon elektrodą	
	Zapłon	Kontrola	Zapłon	Kontrola
FC-5	P42PBST-W/X	Wand / UV-2	Wand	Wand / UV-2
FC-10	P42PBST-W/X	Wand / UV-2	Wand	Wand / UV-2
FC-15	P42PBST-W/X	Wand / UV-2	Wand	Wand / UV-2

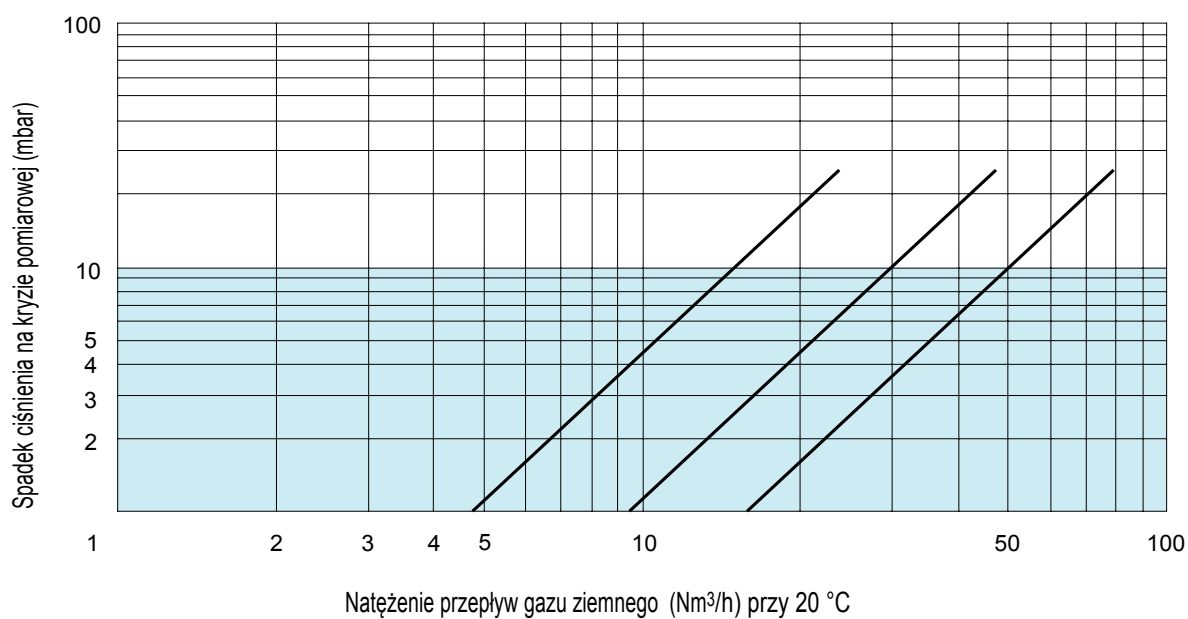
WYMIARY PŁOMIENIA – TABELA WYDAJNOŚCI

Nr katalog.	Długość płomienia mm	Wydajność kW	Średnica płomienia mm
FC-5	400 ÷ 600	145	190
FC-10	600 ÷ 800	290	240
FC-15	800 ÷ 1200	435	290

UWAGA:

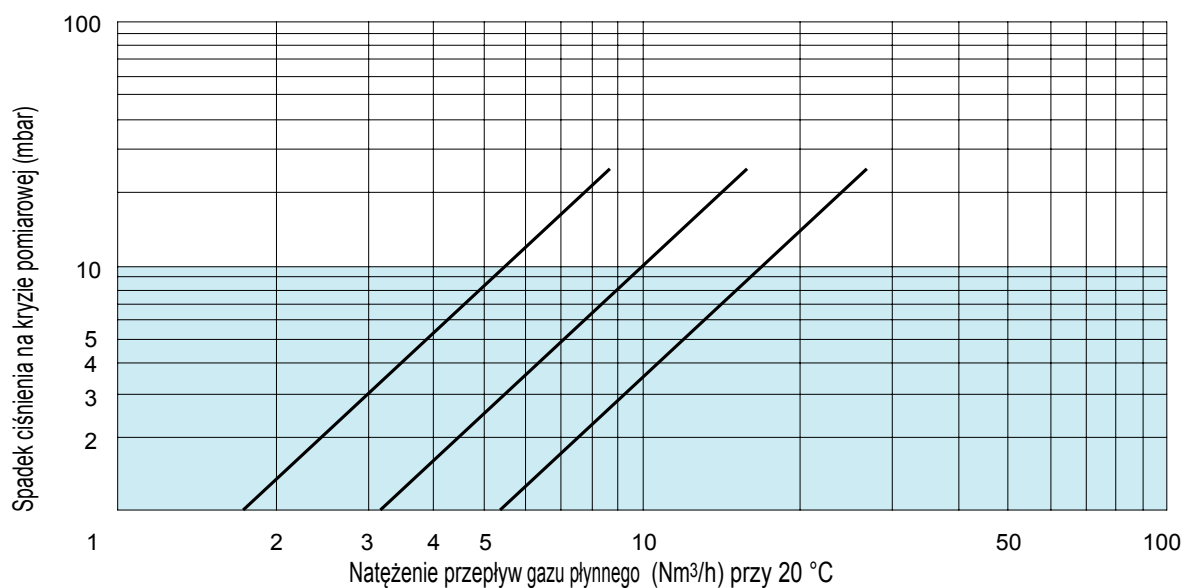
Długość płomienia jest podana w przybliżeniu w odniesieniu do palnika zasilanego gazem ziemnym, powietrzem atmosferycznym i pracującego przy stosunku stechiometrycznym i nominalnej wydajności.

TABELA WYDAJNOŚCI DLA GAZU ZIEMNEGO



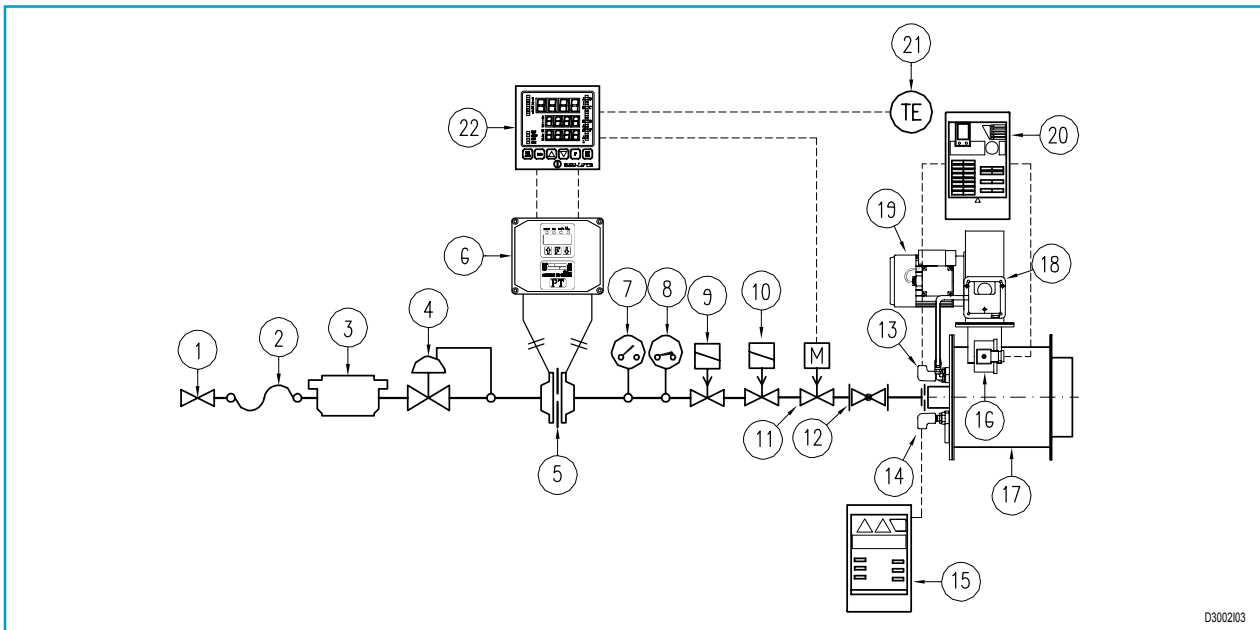
G3002/01

TABELA WYDAJNOŚCI DLA GAZU PŁYNNEGO



G3002/02

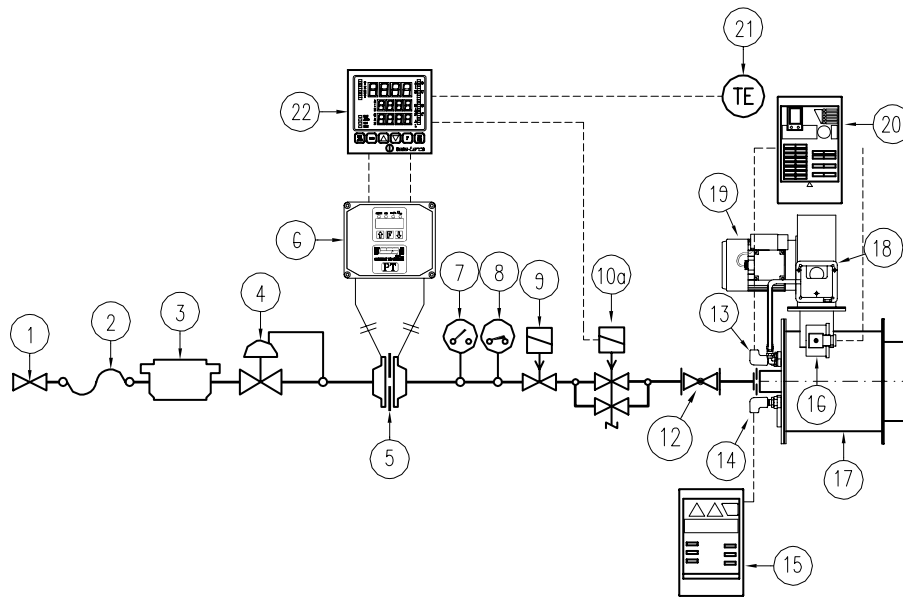
SCHEMAT INSTALACJI PALNIKA MODULOWANEGO



D3002/03

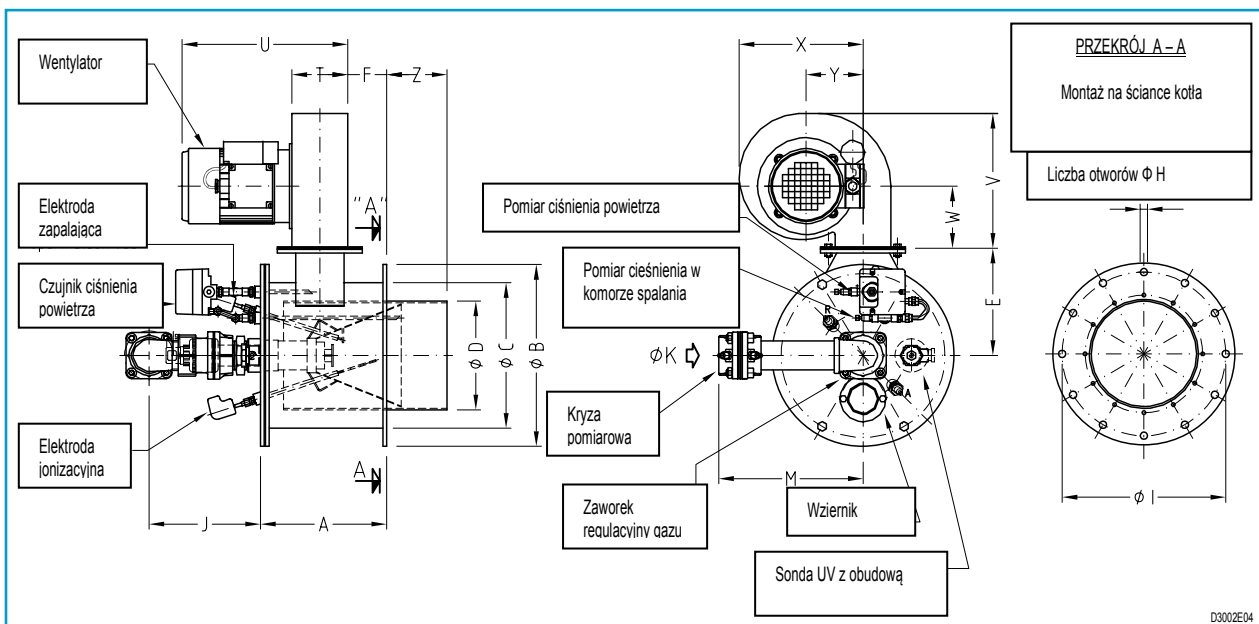
POz.	Wyposażenie	FC-5	FC-10	FC-10
1	Zawór kulowy	8RSO/T $\varnothing 1''$	12RSO/T $\varnothing 1.1/2''$	12RSO/T $\varnothing 1.1/2''$
2	Elastyczny łącznik (kompensator, wąż)	8FN $\varnothing 1''$	12FN $\varnothing 1.1/2''$	12FN $\varnothing 1.1/2''$
3	Filtr gazu	"G" $\varnothing 1''$	"G" $\varnothing 1.1/2''$	"G" $\varnothing 1.1/2''$
4	Reduktor stabilizator	SR-6 $\varnothing 3/4''$	SR-8 $\varnothing 1''$	SR-12 $\varnothing 1.1/2''$
5	Kryza pomiarowa	8POP-U-S	12POP-U-S	12POP-U-S
6	Wskaźniki przepływu	ESA PT-1	ESA PT-1	ESA PT-1
7	Czujnik ciśnienia minimum	DG-50-U / LGW 50 A4	DG-50-U / LGW 50 A4	DG-50-U / LGW 50 A4
8	Czujnik ciśnienia maksimum	DG-500-U / LGW 150 A4	DG-500-U / LGW 150 A4	DG-500-U / LGW 150 A4
9	Szybkootwierający zawór elektromagnetyczny	VM-R3 $\varnothing 1''$	VM-R4 $\varnothing 1.1/2''$	VM-R4 $\varnothing 1.1/2''$
10	Wolnootwierający zawór elektromagnetyczny	VM-L3 $\varnothing 1''$	VM-L4 $\varnothing 1.1/2''$	VM-L4 $\varnothing 1.1/2''$
11	Zawór regulacyjny gazu z siłownikiem elektr.	8GTV $\varnothing 1''$	12GTV $\varnothing 1.1/2''$	12GTV $\varnothing 1.1/2''$
12	Zaworek regulacyjny gazu	8VL-2R-CMAP $\varnothing 1''$	12VL-2R-CMAP $\varnothing 1.1/2''$	12VL-2R-CMAP $\varnothing 1.1/2''$
13	Elektroda jonizacyjna	WAND	WAND	WAND
14	Elektroda zapalająca	WAND	WAND	WAND
15	Transformator zapłonowy	TRAFO	TRAFO	TRAFO
16	Sonda UV z obudową	UV2-CHLG2	UV2-CHLG2	UV2-CHLG2
17	Palnik	FC-5	FC-10	FC-15
18	Czujnik ciśnienia powietrza minimum	DG-50-U / LGW 50 A4	DG-50-U / LGW 50 A4	DG-50-U / LGW 50 A4
19	Wentylator powietrza	MN 302	MN 302	MN 402
20	Automat palnikowy	ESA ESTRO	ESA ESTRO	ESA ESTRO
21	Termopara	"J"	"J"	"J"
22	Regulator temperatury	ESA-TARC II	ESA-TARC II	ESA-TARC II

INSTALACJA PALNIKA DWUKROKOWEGO



POZ.	Wyposażenie	FC-5	FC-10	FC-15
1	Zawór kulowy	8RSO/T $\varnothing 1''$	12RSO/T $\varnothing 1.1/2''$	12RSO/T $\varnothing 1.1/2''$
2	Elastyczny łącznik (kompensator, wąż)	8FN $\varnothing 1''$	12FN $\varnothing 1.1/2''$	12FN $\varnothing 1.1/2''$
3	Filtr gazu	"G" $\varnothing 1''$	"G" $\varnothing 1.1/2''$	"G" $\varnothing 1.1/2''$
4	Regulator redukcyjny	SR-6 $\varnothing 3/4''$	SR-8 $\varnothing 1''$	SR-12 $\varnothing 1.1/2''$
5	Zwężka	8POP-U-S	12POP-U-S	12POP-U-S
6	Wskaźniki przepływu	ESA PT-1	ESA PT-1	ESA PT-1
7	Wyłącznik krańcowy niskiego ciśnienia	DG-50-U / LGW 50 A4	DG-50-U / LGW 50 A4	DG-50-U / LGW 50 A4
8	Wyłącznik krańcowy wysokiego ciśnienia	DG-500-U / LGW 150 A4	DG-500-U / LGW 150 A4	DG-500-U / LGW 150 A4
9	Szybkootwierający zawór elektromagnetyczny	VM-R3 $\varnothing 1''$	VM-R4 $\varnothing 1.1/2''$	VM-R4 $\varnothing 1.1/2''$
10	Dwukrokový zawór elektromagnetyczny	VM-R3-2REG	VM-R4-2REG	VM-R4-2REG
12	Zaworek regulacyjny gazu	8GAF8 $\varnothing 1''$	12GAF12 $\varnothing 1.1/2''$	12GAF12 $\varnothing 1.1/2''$
13	Elektroda jonizacyjna	WAND	WAND	WAND
14	Elektroda zapalająca	WAND	WAND	WAND
15	Transformator zapłonowy	TRAFO	TRAFO	TRAFO
16	Sonda UV z obudową	UV2-CHLG2	UV2-CHLG2	UV2-CHLG2
17	Palnik	FC-5	FC-10	FC-15
18	Czujnik ciśnienia powietrza minimum	DG-50-U / LGW 50 A4	DG-50-U / LGW 50 A4	DG-50-U / LGW 50 A4
19	Wentylator powietrza	MN 302	MN 302	MN 402
20	Automat palnikowy	ESA ESTRO	ESA ESTRO	ESA ESTRO
21	Termopara	"J"	"J"	"J"
22	Regulator temperatury	ESA-TARC II	ESA-TARC II	ESA-TARC II

WYMIARY



D3002E04

Wymiary	Palnik FC-5	Palnik FC-10	Palnik FC-15
A mm	186	208	258
ø B mm	250	300	360
ø C mm	196	244	294
ø D mm	140	180	230
E mm	149.5	179.5	234.5
F mm	87	64	96
Liczba otworów G	8	12	6
ø H mm	9	12	11
ø I mm	225	270	330
J mm	88	184	121
ø K bsp (gwint rurowy bryt.)	G - 1"	G - 1.1/2"	G - 1.1/2"
M mm	295	240	230
T mm	94	92	92
U mm	270	273	305
V mm	223	220	223
W mm	100	100	100
X mm	200	204	204
Y mm	94	94	94
Z mm	47	100	100

7/7



UAWAGA: Ze względu na ciągłe dążenie do polepszenia jakości wyrobów ESA-PYRONICS zastrzega sobie prawo wprowadzania zmian technicznych bez uprzedzenia. Najnowsza wersja naszego katalogu jest dostępna na stronie www.esacombustion.it Stronę można ściągnąć.

OSTRZEŻENIE: Podczas pracy system może stwarzać zagrożenie dla osób i urządzeń. Każdy palnik musi być wyposażony w układ zabezpieczający monitorujący spalanie. Montaż, regulacja i konserwacja mogą być wykonywane jedynie przez przeszkolony i wykwalifikowany personel.

Ga – Ma G A Z

ul. Rybnicka 307, 44-307 Radlin

tel. 032/454-92-92

tel/fax. 032/454-90-21

internet: www.gamagaz.com.pl

e-mail: gamagaz@gamagaz.com.pl