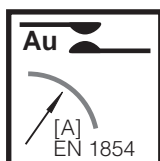
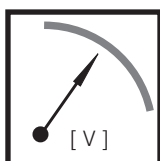
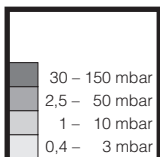
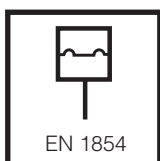
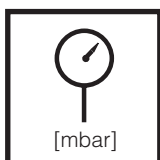


**Инструкция по эксплуатации и монтажу**

Дифференциальное реле давления для газа, воздуха, дымовых и отходящих газов  
 GGW...A4, GGW...A4-U,  
 GGW...A4/2, GGW...A4-U/2  
 Двойное реле давления  
 GGW... / ...A4


**Provozní a montážní návod**

Hlídač diferenčního tlaku pro plyn, vzduch, kouřové a odpadní plyny  
 GGW...A4, GGW...A4-U,  
 GGW...A4/2, GGW...A4-U/2  
 Dvojitý hlídač tlaku  
 GGW ... / ... A4

Макс. рабочее давление  
 Max. provozní tlak  
 Maks. ciśnienie robocze  
 Max. işletme basıncı  
 $p_{max.} = 500 \text{ mbar}$

**Реле давления/ Hlídač tlaku/ Czujnik ciśnienia/ Presostat**  
 тип/Typ/typ/Tip  
 GGW...A4, GGW...A4/2  
 согласно / podle / wg / göre  
 EN 1854

**Диапазоны регулирования**  
 Rozsahy nastavení  
 Zakresy nastawień  
 Ayar bölümleri

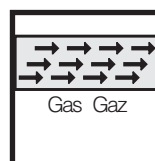
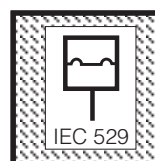
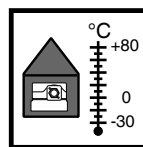
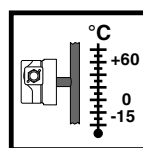
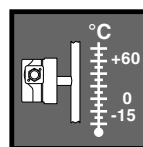
**Контакт Au/Au kontakt**  
 Styk srebrny Au/Au kontakti  
 =(DC) min./mini. 5 V,  
 =(DC) max. /maxi. 24 V  
 ~(AC) eff., min./mini 24 V)  
 ~(AC) max. /maxi. 250 V)  
 =(DC) min./mini. 24 V)  
 =(DC) max. /maxi. 48 V)

Номинальный ток /Jmenovitý proud/Prąd znamionowy /Nominal kumanda cereyani -(AC) 20 A  
 Ток включения/Spínací proud/Prąd łączeniowy/Kumanda cereyani  
 =(DC) min. 5 mA  
 =(DC) max. 20 mA

Номинальный ток /Jmenovitý proud/Prąd znamionowy /Nominal kumanda cereyani -(AC) 10 A  
 Ток включения/Spínací proud/Prąd łączeniowy/Kumanda cereyani  
 ~(AC) eff., min./mini 20 mA)  
 ~(AC) max./maxi. 6 A cos  $\varphi = 1$ )  
 ~(AC) max./maxi. 3 A cos  $\varphi = 0,6$ )  
 =(DC) min./mini. 20 mA)  
 =(DC) max./maxi. 1 A)

**Instrukcja obsługi i montażu**

Czujnik ciśnienia dla gazu, powietrza, spalin i gazów odłotowych  
 GGW...A4, GGW...A4-U,  
 GGW...A4/2, GGW...A4-U/2  
 Podwójny czujnik ciśnienia  
 GGW ... / ... A4


**Kullanım ve Montaj Kılavuzu**

Gaz, hava, duman ve atık gazlar için fark basınç presostatı  
 GGW...A4, GGW...A4-U,  
 GGW...A4/2, GGW...A4-U/2  
 Çift presostat  
 GGW... / ...A4

Температура окружающей среды  
 Teplota okolí  
 Temperatura otoczenia  
 Çevre sıcaklığı  
 -15 °C ... +70 °C

Температура рабочей среды  
 Teplota média  
 Temperatura czynnika  
 Akışkan sıcaklığı  
 -15 °C ... +70 °C

Температура хранения  
 Teplota skladování  
 Temperatura przechowywania  
 Depolama sıcaklığı  
 -30 °C ... +80 °C

Вид защиты/ Kryti  
 Rodzaj ochrony/ Koruma türü  
 GGW...A4, GGW...A4-U  
 IP 54 согласно / podle / wg / göre  
 IEC 529 (EN 60529)  
 GGW...A4, GGW...A4-U  
 IP 65 согласно / podle / wg / göre  
 IEC 529 (EN 60529)

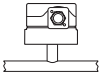
Семейство 1 + 2 + 3  
 Skupina 1 + 2 + 3  
 Rodzina 1 + 2 + 3  
 Familia 1 + 2 + 3

Не содержит цветных металлов, предназначается для газов, содержащих не более 0,1 об. % сухого H<sub>2</sub>S.  
 Prostý barevných kovů, vhodný pro suché plyny s obsahem až max. 0,1 obj. % H<sub>2</sub>S.  
 Nie zawiera metali kolorowych, przeznaczony dla gazów o maksymalnej zawartości 0,1 % objętościowych suchego H<sub>2</sub>S.  
 Tunç dökümü içermez, azm. hacimsel % 0,1 kuru H<sub>2</sub> S içeren gazlar için uygundur.

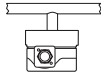
**Положение при монтаже / Poloha vestavění / Położenie zabudowy / Montaj pozisyonu**



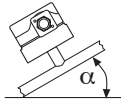
Стандартное положение при монтаже  
Standardní poloha vestavění  
Standardowe położenie zabudowy  
Standart montaj pozisyonu



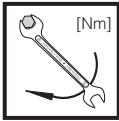
При монтаже в горизонтальном положении реле давления включается при возрастании давления припл. на 0,5 мбар. При вodorovné montáži spíná hlídač tlaku při o cca 0,5 mbar vyšším tlaku.  
Przy zabudowie poziomej przelączenie czujnika ciśnienia następuje przy ciśnieniu o ok. 0,5 mbar wyższym.  
Presostat yatay pozisyonda monte edildiğinde yaklaşık 0,5 mbar daha yüksek basınç değerinde presostat devreye girer.



При монтаже в горизонтальном положении над головой реле давления включается при снижении давления припл. на 0,5 мбар. При vodorovné montáži obrácené (hlavou dolů) spíná hlídač tlaku při o cca 0,5 mbar nižším tlaku.  
Przy zabudowie poziomej odwróconej przelączenie czujnika ciśnienia następuje przy ciśnieniu o ok. 0,5 mbar niższym.  
Presostat yatay ve ters (başüstü) pozisyonda monte edildiğinde yaklaşık 0,5 mbar daha düşük basınç değerinde presostat devreye girer.



При монтаже в промежуточном положении реле давления включается при отклонении давления от заданного значения максимум на ±0,5 мбар.  
Při montáži v šikmé poloze spíná hlídač tlaku při tlaku odchylujícím se od požadované hodnoty o max. ± 0,5 mbar.  
Przy zabudowie w położeniu pośrednim przelączenie czujnika ciśnienia następuje przy ciśnieniu różniącym się od wartości zadanej o maksymalnie ± 0,5 mbar.  
Presostat ara pozisyonda monte edildiğinde ayarlanmış olan nominal değerden yaklaşık ±0,5 mbar sapma durumunda presostat devreye girer.



**Макс. крутящие моменты/ Трубопроводная арматура**  
**max. kroucí momenty / příslušenství systému**  
**Maks. momenty obrotowe/wyposażenie systemu**  
**max. Tork değerleri / Sistem aksesuarı**

**M 4**      **G 1/4**  

---

**2,5 Nm**    **7 Nm**

**Крутящий момент винта кожуха**  
**Kroucí moment šroubu krytu**  
**Moment dokręcenia śruby z łbem kołpakowym**  
**Kapak civatası tork değeri**

---

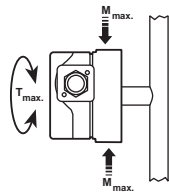
**1,2 Nm**



**Используйте специальные инструменты!**  
**Používat vhodné nářadí!**  
**Wykorzystać odpowiednie narzędzia!**  
**Uygun alet kullanın!**



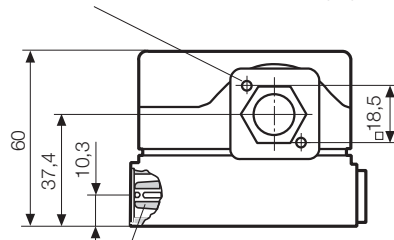
**Узел запрещается использовать в качестве рычага.**  
**Přístroj nesmí být používán jako páka.**  
**Urządzenia nie używać w charakterze dźwigni.**  
**Cihaz kol olarak kullanılmayacaktır.**



DN	6	8	
Rp	1/8	1/4	
<b>M<sub>max.</sub></b>	<b>25</b>	<b>35</b>	<b>[Nm] t ≤ 10 s</b>
<b>T<sub>max.</sub></b>	<b>15</b>	<b>20</b>	<b>[Nm] t ≤ 10 s</b>

**GGW...A4  
GGW...A4-U**

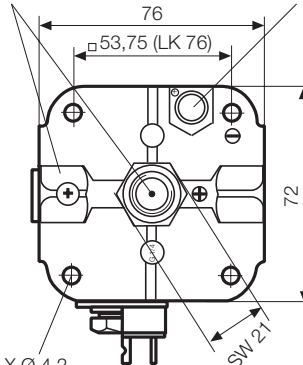
Ø 2,5x9 углубление для штекера согласно DIN EN 175 301-803  
 Ø 2,5 x 9 hluboký pro nástrojovou zástrčku DIN EN 175 301-803  
 Ø 2,5 x 9 głębokość dla wtyczki aparatuowej DIN EN 175 301-803  
 DIN EN 175 301-803 A normlu cihaz fişi için Ø 2,5 x 9 derinlik



Измерительный патрубок Ø 9 ,  
 интегрированный  
 Měřicí nástavec, integrovaný Ø 9  
 Zabudowany króciec pomiarowy Ø 9  
 Ölçüm elemanı entegreli Ø 9

Соединение для подачи  
 давления G1/4 (+)  
 Tlakový přípoj G 1/4 (+)  
 Przyłącze ciśnieniowe G 1/4 (+)  
 Basınç bağlantısı G 1/4 (+)

Соединение для подачи  
 давления G1/8 (-)  
 Tlakový přípoj G 1/8 (-)  
 Przyłącze ciśnieniowe G 1/8 (-)  
 Basınç bağlantısı G 1/8 (-)



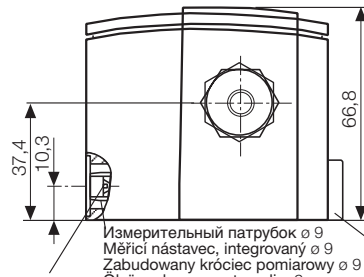
4 X Ø 4,2  
 для болтов M4 по ISO 1201, 4762  
 pro šrouby M4 ISO 1201, ISO 4762  
 dla śrub M4 ISO 1201, 4762  
 M4 ISO 1201, ISO 4762 normlu civatalar için

Резьбовая пробка G 1/4 с уплотнительным кольцом  
 Šroub uzávěru G 1/4 s těsnícím kroužkem  
 Korek z gwintem G 1/4 z pierścieniem uszczelniającym  
 Yuvarlak contalı kapak civatası G 1/4



M 20 x 1,5 или контактный вывод для штепсельной розетки согласно DIN EN 175 301-803  
 M 20 x 1,5 nebo konektorová přípojka pro svorkovnici podle DIN EN 175 301-803  
 M 20 x 1,5 lub wtyczka podłączeniowa do puszki przewodowej wg norm DIN EN 175 301-803  
 M 20 x 1,5 veya geçmeli bağlantı Hat kutusu DIN EN 175 301-803 için

**GGW...A4/2  
GGW...A4-U/2**

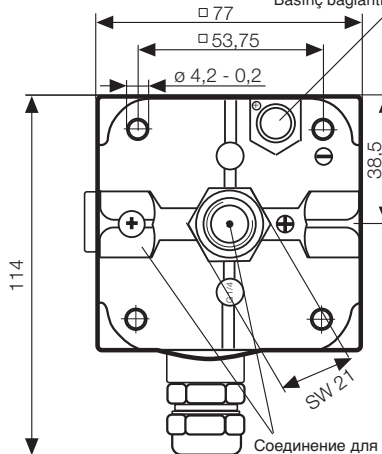


Резьбовая пробка с прямым шлицем 1,0  
 Šroub uzávěru s podélnou drážkou 1,0  
 Korek z gwintem z rowkiem podłużnym 1,0  
 Düz yarıklı (1,0) Çapraz yarıklı

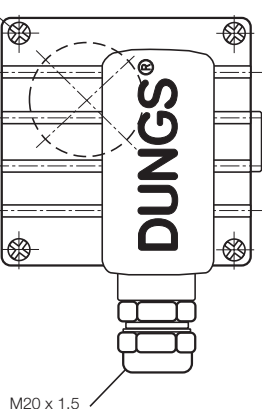
4 самонакатывающихся цилиндрических винта M3x14  
 Прямой шлиц 0,8 и крестовый шлиц по DIN 7962-Z2  
 4 závitové šrouby s válcovou hlavou M3x14  
 Podélná drážka 0,8 a křížová drážka DIN 7962-Z2  
 4 samogwintujące śruby z łbem walcowym M 3x14  
 Rowek podłużny 0,8 i rowek krzyżowy wg DIN 7962-Z2  
 4 adet kendiliğinden diş açan silindirik civata M3x14  
 Düz yarık (0,8) ve çapraz yarık (DIN 7962-Z2)

Резьбовая пробка G 1/4 с уплотнительным кольцом  
 Šroub uzávěru G 1/4 s těsnícím kroužkem  
 Korek z gwintem G 1/4 z pierścieniem uszczelniającym  
 Yuvarlak contalı kapak civatası G 1/4

Соединение для подачи  
 давления G 1/8 (-)  
 Tlakový přípoj G 1/8 (-)  
 Przyłącze ciśnieniowe G 1/8 (-)  
 Basınç bağlantısı G 1/8 (-)



SW = раствор гаечного ключа  
 SW = otvor klíče  
 SW = rozmiar klucza  
 SW = Anahtar ağızı ebatı



Соединение для подачи  
 давления G 1/4 (+)  
 Tlakový přípoj G 1/4 (+)  
 Przyłącze ciśnieniowe G 1/4 (+)  
 Basınç bağlantısı G 1/4 (+)

**Сборочные размеры / Montážní rozměry /  
Wymiary montażowe / Boyutlar [mm]  
GGW ... / ... A4**

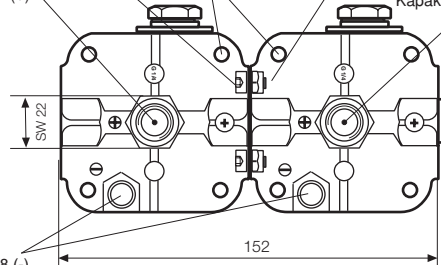
Винт с внутренним шестигранником M5x12, подходит к ISO 4762  
Šroub s vnitřním šestihranem M5 x 12, podobný ISO 4762  
Šruba z ibem o gniezdzie sześciokątnym M5 x 12 podobna do ISO 4762  
Alyen civatası M5 x 12, ISO 4762 normuna benzer

4 x Ø 4,2  
для болты  
pro šrouby  
dla šrub M4  
civata için M4  
ISO 1207,4762

Шестигранная гайка  
M5 ISO 10511  
Šestihránná matice M5 ISO 10511  
Nakrétka sześciokątna M5 ISO 10511  
Somun M5 ISO 10511

Резьбовая пробка G1/4  
Šroub uzávěru G 1/4  
Šruba zamykajúca G 1/4  
Kapak civatası G 1/4

Соединение для подачи  
давления G1/4 (+)  
Tlakový prípoj G 1/4 (+)  
Przyłącze ciśnieniowe G 1/4 (+)  
Basınç bağlantısı G 1/4 (+)



Соединение для  
подачи давления G1/8 (-)  
Tlakový prípoj G 1/8 (-)  
Przyłącze ciśnieniowe G 1/8 (-)  
Basınç bağlantısı G 1/8 (-)

Измерительный патрубок,  
интегрированный Ø 9  
Měřiči nástavec, integrovaný Ø 9  
Zabudowany króciec pomiarowy Ø 9  
Ölçüm elemanı entegreli Ø 9

Уплотнительное кольцо 14,3 x 2,4  
O-kroužek 14,3 x 2,4  
Pierścień uszczelniający typu O-ring 14,3 x 2,4  
O-Halkası 14,3 x 2,4

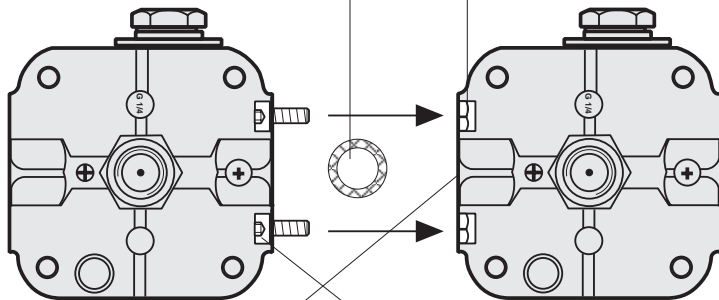
**Комплект для сборки двойного реле давления  
Sada pro smontování dvojitého hlídače tlaku  
Zestaw montażowy - podwójny czujnik ciśnienia  
Birlikte monte edilmiş ikili presostat seti  
GGW ... A4 / GGW ... A4**

**(не предназначается для варианта /2)  
(ne pro verzi /2)  
(nie dla /2-wersji)  
(/2 versiyonu için değil)**

Заказной №  
Objednávací č.  
Nr zamów.  
Sipariş Nr.  
**213 910**

Уплотнительное кольцо Ø 14,3 x 2,4  
O-kroužek Ø 14,3 x 2,4  
Pierścień uszczelniający typu O-ring Ø 14,3 x 2,4  
O-Halkası Ø 14,3 x 2,4

Шестигранная гайка M5 ISO 10511  
Šestihránná matice M5 ISO 10511  
Nakrétka sześciokątna M5 ISO 10511  
Somun M5 ISO 10511



Перед сборкой: Вывинтить винт из измерительного патрубка

Před montáží: Odstranit šroub z měřičiho nástavce.

Przed montażem: wyjąć śrubę z króćca pomiarowego.

Montajdan önce: Ölçme soketindeki civata sökülmelidir.

Винт с внутренним шестигранником M5x12, подходит к ISO 4762

Šroub s vnitřním šestihranem M5 x 12, podobný ISO 4762

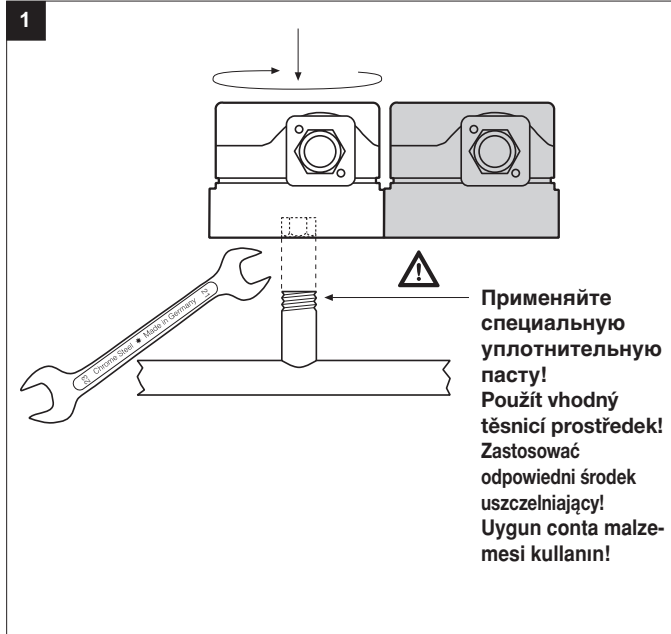
Šruba z ibem o gniezdzie sześciokątnym M5 x 12 podobna do ISO 4762

Alyen civatası M5 x 12, ISO 4762 normuna benzer

**Монтаж**  
GGW...A4, GGW...A4-U,  
GGW...A4/2, GGW...A4-U/2

1. Реле давления прикручивается прямо на патрубок с внешней резьбой R 1/4. Рис. 1.
2. После завершения работ произвести проверку на герметичность и правильность функционирования.

**⚠ При монтаже следите, чтобы детали не вибрировали! Рис. 2.**



**Montáž**  
GGW...A4, GGW...A4-U,  
GGW...A4/2, GGW...A4-U/2

1. Hlídač tlaku se našroubuje přímo na nátrubek se vnějším závitem R 1/4. Obrázek 1.
2. Po montáži provést zkoušku těsnosti a funkční zkoušku.

**⚠ Dbát na montáž bez vibrací! Obrázek 2.**

**Montaż**  
GGW...A4, GGW...A4-U,  
GGW...A4/2, GGW...A4-U/2

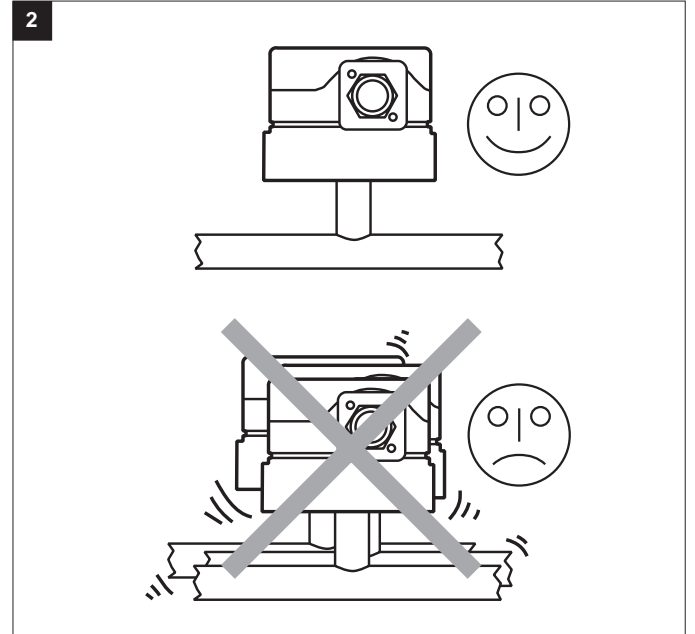
1. Czujnik ciśnienia należy wkręcić bezpośrednio na króciec rurowy z gwintem zewnętrznym R 1/4, rysunek 1.
2. Po zakończeniu montażu skontrolować szczelność i działanie!

**⚠ Zapewnić zabudowę gwarantującą wyeliminowanie drgań, rysunek 2!**

**Montaj**  
GGW...A4, GGW...A4-U,  
GGW...A4/2, GGW...A4-U/2

1. Presostat elementu direk olarak R 1/4 diş vida dişli boruya bağlanır.
2. Montajdan sonra sızdırmazlık ve fonksiyon kontrolünü yapın.

**⚠ Montajın titreşimsiz yapılmasına dikkat edin! Şekil 2**



**Реле избыточного давления GGW...A4**  
Соединение для подачи давления G 1/4 (+)

Переключающий механизм реагирует на избыточное давление и включает, выключает или переключает электрическую цепь в случае, если действительное значение становится больше или, соответственно, меньше установленного заданного значения. Реле давления простого действия работает в диапазоне избыточного давления. Находящееся под давлением соединение G 1/8 (-) запрещается запирать.

**Реле пониженного давления GGW...A4-U**  
Соединение для подачи давления G 1/8 (-)

Переключающий механизм реагирует на разрежение и включает, выключает или переключает электрическую цепь в случае, если действительное значение становится больше или, соответственно, меньше установленного заданного значения. Реле давления простого действия работает в диапазоне пониженного давления (вакуума). Находящееся под давлением соединения G 1/4 (+) запрещается запирать.

**Manostat tlaku GGW...A4**  
Tlakový přípoj G 1/4 (+)

Spínací zařízení reaguje na přetlak, který při překročení, resp. nedosažení nastavené požadované hodnoty za- popř. vypne nebo přepne proudový obvod. Jednoduše pusobící hlídač tlaku v oblasti přetlaku. Tlaková přípojka G 1/8 (-) nesmí být uzavřena.

**Hlídač podtlaku GGW...A4-U**  
Tlakový přípoj G 1/8 (-)

Spínací zařízení reaguje na podtlak, který při překročení, resp. nedosažení nastavené požadované hodnoty za- popr. vypne nebo přepne proudový obvod. Jednoduše pusobící hlídač tlaku v oblasti podtlaku. Tlaková přípojka G 1/4 (+) nesmí být uzavřena.

**Czujnik nadciśnienia GGW...A4**  
Przyłacze ciśnieniowe G 1/4 (+)

Mechanizm okresowy reaguje na nadciśnienie, które przy przekroczeniu lub nieuzyskaniu nastawionej wartości zadanej włącza lub wyłącza, bądź też przelacza obwód prądowy. Czujnik ciśnienia jednostronnego działania w zakresie nadciśnienia. Nie wolno zamykać przyłacza ciśnieniowego G 1/8 (-).

**Czujnik podciśnienia GGW...A4-U**  
Przyłacze ciśnieniowe G 1/8 (-)

Mechanizm okresowy reaguje na podciśnienie, które przy przekroczeniu lub nieuzyskaniu nastawionej wartości zadanej włącza lub wyłącza, bądź też przelacza obwód prądowy. Czujnik ciśnienia jednostronnego działania w zakresie podciśnienia. Nie wolno zamykać przyłacza ciśnieniowego G 1/4 (+).

**Yüksek basınç presostatı GGW...A4**  
Basınç bağlantısı G 1/4 (+)

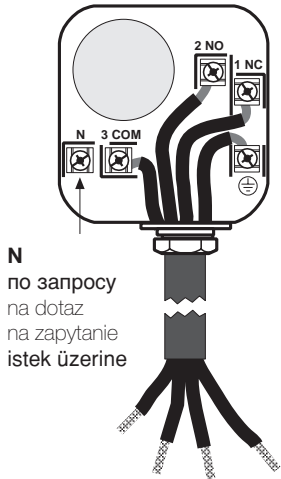
Devre ünitesi, bir akım devresinin veya ayarlanmış olan itibari değerin aşılması veya altına düşülmesi durumunda devreye giren veya kapanan fazla basınçta devreye girer veya devreden çıkar. Fazla basınç aralığında tek yönlü çalışan presostat. Basınç bağlantısı G 1/8 (-) kapatılmamalıdır.

**Düşük basınç presostatı GGW...A4-U**  
Basınç bağlantısı G 1/8 (-)

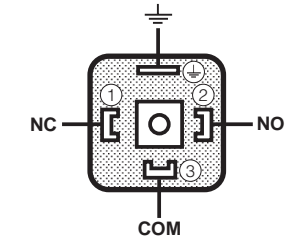
Devre ünitesi, bir akım devresinin veya ayarlanmış olan itibari değerin aşılması veya altına düşülmesi durumunda devreye giren veya kapanan düşük basınçta devreye girer veya devreden çıkar. Düşük basınç aralığında tek yönlü çalışan presostat. Basınç bağlantısı G 1/4 (+) kapatılmamalıdır.

**Электрическое соединение**  
**Elektrický prípoj**  
**Podłączenie elektryczne**  
**Elektrik bağlantısı**  
**IEC 730-1 (VDE 0631 T1)**

M20 x 1,5



DIN EN 175 301-803



**Заземление согласно местным инструкциям.**  
 Uzemnění podle místních předpisů.  
 Uziemienie wykonać zgodnie z lokalnymi przepisami.  
 Yerel yönetmeliklere göre topraklama

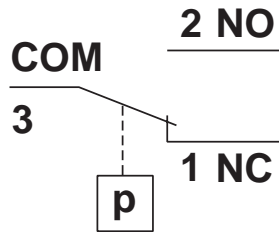
Для повышения коммутационной способности, при значении постоянного тока < 20 mA и 24 В, рекомендуется применение звена RC.

Ke zvýšení spínacího výkonu se u DC-použití < 20 mA a 24 V doporučuje nasazení RC-čláčku.

Dla podwyższenia zdolności przełączania zalecane jest wykorzystanie członu RC w zastosowaniach DC (zasilanie prądem stałym) < 20 mA i 24 V.

Kumanda kapasitesini yükseltmek için < 20 mA ve 24 V değerlerindeki DC kullanımlarında RC elemanının kullanılması tavsiye edilir.

**Переключательная функция**  
**Spínací funkce**  
**Funkcja przelączania**  
**Kumanda fonksiyonu**  
**GGW...A4, GGW...A4-U,**  
**GGW...A4/2, GGW...A4-U/2**



**При возрастающем давлении**  
 1 NC открывается, 2 NO закрывается  
**При падающем давлении**  
 1 NC закрывается, 2 NO открывается

**При stoupajícím tlaku:**  
 1 NC otvírá, 2 NO zavírá.  
 Při klesajícím tlaku:  
 1 NC zavírá, 2 NO otvírá.

**Przy rosnącym ciśnieniu:**  
 1 NC rozwiera, 2 NO zwiiera.  
 Przy malejącym ciśnieniu:  
 1 NC zwiiera, 2 NO rozwiera.

**Basınç yükselirken:**  
 1 NC açar, 2 NO kapatır.  
 Basınç düşerken:  
 1 NC kapatır, 2 NO açar.

**Соединение для подачи давления**  
**Tlakový přípoj**  
**Przyłącze ciśnieniowe**  
**Basınç bağlantısı**

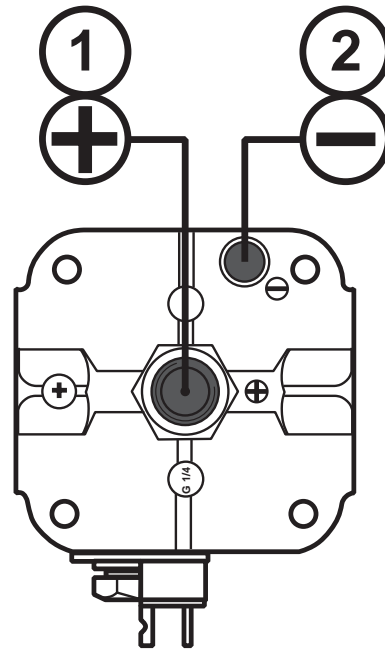
- 1 Соединение для подачи давления G1/4 (+) для газа и воздуха  
 1 Tlakový přípoj G 1/4 (+) pro plyn a vzduch  
 1 Przyłącze ciśnieniowe G 1/4 (+) dla gazu oraz powietrza  
 1 Basınç bağlantısı G 1/4 (+) gaz ve hava için

- 2 Соединение для подачи давления G1/8 (-) fR Gas und Luft  
 2 Tlakový přípoj G 1/8 (-) fR Gas und Luft  
 2 Przyłącze ciśnieniowe G 1/8 (-) dla Gas und Luft  
 2 Basınç bağlantısı G 1/8 (-) hava Gas und Luft

Семейство	1 + 2 + 3
Skupina	1 + 2 + 3
Rodzina	1 + 2 + 3
Familiya	1 + 2 + 3

Воздух, дымовой и отходящий газы
Vzduch, kouřové a odpadní plyny
Powietrze, spaliny i gazy odlotowe
Hava, duman ve atık gazlar

Не содержит цветных металлов, предназначается для газов, содержащих не более 0,1 об. % сухого H<sub>2</sub>S.  
 Prostý barevných kovů, vhodný pro suché plyny s obsahem až max. 0,1 obj. % H<sub>2</sub>S.  
 Nie zawiera metali kolorowych, przeznaczony dla gazów o maksymalnej zawartości 0,1 % objętościowych suchego H<sub>2</sub>S.  
 Tunç dökümü içermez, azm. hacimsel % 0,1 kuru H<sub>2</sub>S içeren gazlar için uygundur.



### Настройка реле давления

С помощью специального инструмента, отвертки № 3 или PZ 2, открутить болты на кожухе, рис. 1. Кожух снять.

**⚠ Не имеется абсолютной защиты от прикосновения, возможен контакт с частями, проводящими ток!**

### Настройка GGW...Ä4, GGW...Ä4-U

Реле давления установить с помощью регулировочного колесика со шкалой ■ на заданное значение, рис. 2

**Соблюдать указания изготовителей горелок!**

Реле давления включается при повышении давления:

установка производится на левую ограничительную метку ↑■.

Реле давления включается при падении давления: установка производится на правую ограничительную метку ■↓.

Кожух снова установить на место!

### Nastavení hlídače tlaku

Kryt s vhodným nářadím odmontovat, šroubovák č. 3 resp. PZ 2, obrázek 1.

Kryt sejmout.

**⚠ Ochrana před dotykem není zásadně zaručena, kontakt s vodivými částmi možný!**

### Nastavení GGW...Ä4, GGW...Ä4-U

Hlídač tlaku nastavit na regulačním kolečku se stupnicí ■ na předepsanou požadovanou hodnotu tlaku, obrázek 2.

### Dbát návodu výrobce hořáku!

Hlídač tlaku spíná při stoupajícím tlaku: nastavení na levou omezovací linii ↑■.

Hlídač spíná při klesajícím tlaku: nastavení na pravou omezující linii ■↓. Kryt opět nasadit!

### Regulacja czujnika ciśnienia

Zdemontować kolpak przy pomocy odpowiedniego narzędzia; wykorzystać wkrętak nr 3 lub PZ 2, rysunek 1. Zdjąć kolpak.

**⚠ Zasadniczo nie jest stosowana ochrona przed dotknięciem, stąd nie jest wykluczona możliwość kontaktu z częściami pod napięciem.**

### Regulacja GGW...Ä4, GGW...Ä4-U

Wyregulować czujnik ciśnienia przy pomocy pokrętki ze skalą ■ nastawiając wymaganą wartość zadaną ciśnienia, rysunek 2.

### Przestrzegać instrukcji producenta palnika!

Czujnik ciśnienia ulega przełączeniu przy rosnącym ciśnieniu: nastawienie na lewej linii granicznej ↑■.

Czujnik ciśnienia ulega przełączeniu przy malejącym ciśnieniu: nastawienie na prawej linii granicznej ■↓.

Na powrót założyć kolpak!

### Presostatın ayarlanması

Kapağı uygun bir alet ile demonte edin. Tornavida No. 3 veya PZ 2, Şekil 1

Kapağı çıkarın.

**⚠ Temas etme koruması daima sağlanmamıştır. Gerilim taşıyan parçalara temas etmesi mümkündür.**

### Ayar GGW...Ä4, GGW...Ä4-U

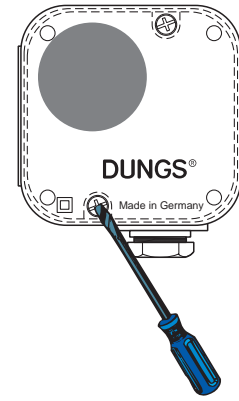
Skalalı (kadranlı) ■ ayar düğmesi ile presostatı öngörülmiş nominal basınç değerine ayarlayın, Şekil 2.

### Brülör imalatçısının talimatlarına dikkat edin!

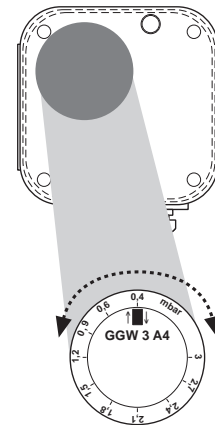
Presostat yükselen basınç değerinde kapatır: Sol sınırlama çizgisine ↑■ ayarlayın. Presostat düşen basınç değerinde açıyor:

Sağ sınırlama çizgisine ■↓ ayarlayın. Koruma kapağını tekrar takın.

1



2



Закладные части/ Оснастка  
Náhradní díly /příslušenství  
Części zamienne/osprzęt  
Yedek parçalar/Aksesuar

Заказной №  
Objednávací číslo  
Nr zamów.  
Sipariş Nr.

Набор для монтажа тлеющих ламп  
Montážní sada - doutnavky  
Zestaw montażowy neonówki  
Kızdırma lambaları montaj seti  
Желтый / žlutá / żółty / sarı

230 V	120 V	24 V
231 773	231 772	231 774

Комплект для сборки  
двойного реле давления  
Sada pro smontování  
dvojitého hlídače tlaku  
Zestaw montażowy  
podwójnego czujnika ciśnienia  
Birlikte monte edilmi ikili pre-  
sostat seti

(не предназначается для варианта /2)  
(ne pro verzi /2)  
(nie dla /2-wersji)  
(/2 versiyonu için değil)  
213 910

Штепсельная розетка  
трубопровода,  
3-фазная+E, серая, GDMW  
Svorkovnice 3 pól. + E  
šedá, GDMW  
Puszka instalacyjna 3-bieg. +  
E, szara, GDMW  
Kablo prizi 3 kutup + E, GDMW

210 318

Измерительный патрубок G 1/4  
с уплотнительным кольцом (5x)  
Měřicí nástavec G 1/4  
s těsnicím kroužkem (5x)  
Króciec pomiarowy G 1/4 z  
pierścieniem uszczelniającym (5x)  
Ölçüm soketi G 1/4, contalı (5x)

230 398

Закладные части/ Оснастка Náhradní díly /příslušenství Części zamienne/osprzęt Yedek parçalar/Aksesuar	Заказной № Objednávací číslo Nr zamów. Sipariş Nr.				
Резьбовая пробка G1/4 с уплотнительным кольцом (5x) Šroub uzávěru G 1/4 s těsnicím kroužkem (5x) Śruba zamykająca G 1/4 z pierścieniem uszczelniającym (5x) Kapak civatası G 1/4 conta halkası ile (5x)	230 396				
Крепежный уголок, металлический Úhelníkový držák, kov Kařownik mocujący, metalowy Sabitleme köşebendi, metal	230 288				
Комплект: Приборная вилка G3, 3-полюсная, с заземлением Sada: přístrojová zástrčka G3, 3pól.+E (uzemnění) Zestaw: wtyczka urządzenia G3, 3-bieg. + uziemienie Set: Cihaz fişli G3, 3 kutuplu +E	219 659				
Набор для монтажа тлеющих ламп Montážní sada - doutnavky Zestaw montażowy neonówki Kızdırma lambaları montaj seti Зеленый / zelená / zielony / yeşil	<table border="1"> <tr> <td>230 V</td> <td>24 V</td> </tr> <tr> <td>248 239</td> <td>248 240</td> </tr> </table>	230 V	24 V	248 239	248 240
230 V	24 V				
248 239	248 240				



Проводить работы на реле давления разрешается только квалифицированному персоналу.

Práce na hlídači tlaku smějí být prováděny pouze odborným personálem.

Prace w obrębie czujnika ciśnienia mogą być wykonywane wyłącznie przez fachowców.

Presostat ünitesinde yapılması gereken işlemler sadece yetkili servis elemanları tarafından yapılmalıdır.

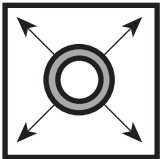


Не допускается стекание конденсата обратно в узел. При низких температурах, в результате обледенения, возможно нарушение и прекращение работы узла.

Kondenzát nesmí vniknout do přístroje. Při teplotách pod bodem mrazu je možná chybná funkce/vypadek způsobený námrazou.

Nie dopuścić do wniknięcia kondensatu do urządzenia. W minusowych temperaturach może to spowodować nieprawidłowe działanie/ uszkodzenie na skutek zamarznięcia.

Kondanse suyun cihazın içine girmesini önleyiniz. Sıcaklığın sıfırın altına düşmesi halinde, bu su donabilir ve bu da hatalı işleve / cihazın çalışmamasına sebep olabilir.



При проведении проверки трубопровода на герметичность шаровой кран перед реле давления следует закрыть.

Zkouška těsnosti potrubí: kulový kohout před hlídačem tlaku zavřít.

Kontrola szczelności rurociągu: zamknąć zawór kulowy leżący przed czujnikiem ciśnienia.

Boru hatlarının sızdırmazlığının kontrolü: Presostat ünitesinden önceki yuvarlak (küresel) vanayı kapatınız.

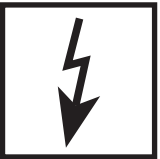


После завершения работ на регуляторе давления провести проверку на герметичность и правильность функционирования.

Po ukončení prací na hlídači tlaku: provést zkoušku těsnosti a funkční zkoušku.

Po zakończeniu prac w obrębie czujnika ciśnienia należy przeprowadzić kontrolę szczelności i działania.

Presostat ünitesindeki çalışmalardan sonra: Sızdırmazlık ve fonksiyon kontrolü yapınız.



Запрещается проведение работ, если узел находится под давлением газа или напряжением. Избегайте открытого огня. Соблюдайте инструкции государственных ведомств.

Nikdy neprovádět práce tehdy, když je zařízení pod tlakem plynu nebo pod napětím. Nepřibližovat se s otevřeným ohněm. Dodržovat místní předpisy.

Nigdy nie podejmować czynności roboczych przy utrzymaniu ciśnienia gazu lub przy doprowadzeniu napięcia. Unikać otwartych źródeł ognia. Przestrzegać przepisów bhp.

Gaz basıncı veya elektrik gerilimi mevcutken katıyen sistemde herhangi bir çalışma (bakım / onarım / değiştirme vs.) yapmayınız. Açık ateş bulundurmayınız. Kanuni yönetmeliklere uyunuz.



При несоблюдении указаний может быть нанесен физический или материальный ущерб.

Při nedodržování pokynů jsou možné následné škody na zdraví nebo věčné škody.

Nie przestrzeganie wskazówek postępowania może być przyczyną szkód osobowych i rzeczowych.

Verilen bilgi ve talimatlara uyulmazsa, can ve mal kaybı veya hasar söz konusudur.



Во избежание сбоев или выхода из строя установки, просим избегать в помещении работу с силиконовыми маслами и средствами, содержащими летучие силиконовые вещества (силоксаны).

Zabránit výskytu silikonových olejů a prchavých silikonových složek (siloxanů) v okolí. Chybná funkce / vypadek možný.

Unikać w otoczeniu olejów silikonowych i lotnych składników silikonowych (siloksanów). Możliwość nieprawidłowego działania lub awarii.

Çevrede silikon yağları ve uçucu silikon içeren kısımlar (siloksanlar) olması önlenmelidir. Hatalı fonksiyon / bozulma olabilir.



Согласно директивам об оборудовании, работающем под давлением (PED), и директиве об общей энергетической эффективности сооружений (EPBD) необходима регулярная проверка нагревательных установок с целью длительного поддержания их высокой производительности и сведения к минимуму загрязнения окружающей среды. По истечении их срока службы следует производить замену компонентов, обеспечивающих безопасность работы. Эта рекомендация касается только нагревательных установок, а не случаев тепловой обработки. DUNGS рекомендует замену согласно данным из следующей таблицы:

Směrnice pro tlaková zařízení (PED) a směrnice o energetické náročnosti budov (EPBD) požadují pravidelnou prohlídku topných zařízení kvůli zajištění dlouhodobého vysokého stupně využití a tím nižší zátěže pro životní prostředí.

**Existuje nezbytnost výměny komponent, relevantních pro bezpečnost, po dosažení doby jejich životnosti. Toto doporučení platí pouze pro topná zařízení a ne pro aplikace termoprocesu. DUNGS doporučuje výměnu podle následující tabulky:**

Dyrektywa w sprawie urządzeń ciśnieniowych (PED) oraz dyrektywa dotycząca efektywności energetycznej budynku (EPBD) nakłada obowiązek regularnej kontroli urządzeń grzewczych, w celu zapewnienia ich długotrwałego, wysokiego stopnia wykorzystania i jednocześnie minimalnego obciążenia dla środowiska. Po przekroczeniu okresu użytkowania istnieje konieczność wymiany elementów istotnych dla bezpieczeństwa. Niniejsze zalecenie obowiązuje tylko dla urządzeń grzewczych, a nie dla zastosowań procesów termicznych. DUNGS zaleca wymianę zgodnie z niżej przedstawioną tabelą:

Basınçlı cihaz yönetmeliği (PED) ve binaların toplam enerji verimliliği ile ilgili yönetmelik (EPBD), kalorifer tesislerinin uzun süre yüksek randımanla çalışmasını ve çevreye mümkün olduğu kadar az zarar vermesini sağlamak için muntazam aralıklarla denetlenmesini gerekli kılmaktadır. **Güvenlik açısından önemli parçaların, öngörülmuş azami kullanma süreleri sona erince değiştirilmesi gereklidir. Bu öneri sadece kalorifer tesisleri için geçerlidir, termoproses uygulamaları için değil. DUNGS, aşağıdaki tabloya göre değiştirme işlemi yapılmasını önerir:**

Компоненты, отвечающие за безопасность Komponenta, relevantní pro bezpečnost Elementy istotne dla bezpieczeństwa Güvenlik açısından önemli parçalar	СРОК СЛУЖБЫ DUNGS рекомендует производить замену после: ŽIVOTNOST DUNGS doporučuje výměnu po: OKRES UŽYTKOVANIA DUNGS zaleca wymianę po: AZAMI KULLANMA SÜRESİ DUNGS, aşağıdaki süreden sonra değiştirilmesini öneriyor:	Цикл переключения Sprojavací cykly Cykle łączeniowe Devreleme sıklığı
Системы испытания клапанов / Systémy zkoušení ventilu Systemy kontroli zaworów / Valf test sistemleri	10 лет/letech/lat/yıl	250.000
Реле давления / Hlídač tlaku / Czujnik ciśnieniowy / Presostat	10 лет/letech/lat/yıl	N/A
Устройство управления подачей топлива с детектором пламени Řízení topení s čidlem plamene Ukt. zarządzania spalaniem i detektor zaniku płomienia Alev denetleyicili ateşleme idarecisi	10 лет/letech/lat/yıl	250.000
УФ датчик пламени / UV čidlo plamene Czujnik zaniku płomienia UV / UV alev sezici	10.000 h Кол-во часов работы / Provozní hodiny Godziny pracy / İşletme saatleri	
Регуляторы давления газа / Regulátory tlaku plynu Regulatory ciśnienia gazu / Gaz basıncı ayar cihazları	15 лет/letech/lat/yıl	N/A
Газовый клапан с системой испытания клапанов / Plynový ventil se systémem zkoušení ventilu / Zawór gazowy z systemem kontroli zaworu / Valf test sistemli gaz valfi	с учетом известной ошибки / po identifikované chybě po rozpoznaniu awarii / hata tespitinden sonra	
Газовый клапан без системы испытания клапанов* / Plynový ventil bez systému zkoušení ventilu* / Zawór gazowy bez systemu kontroli zaworu* / Valf test systemsiz gaz valfi *	10 лет/letech/lat/yıl	250.000
Реле мин. давления газа / Hlídač min. tlaku plynu Czujnik minimalnego ciśnienia gazu / Asg. gaz presostatı	10 лет/letech/lat/yıl	N/A
Предохранителен отдувщ клапан / Bezpečnostní odfukovací ventil Spustowy zawór bezpieczeństwa / Güvenlik için tahliye valfi	10 лет/letech/lat/yıl	N/A
Система соединения газа с воздухом / Systémy směsi plynového paliva a vzduchu / Systemy zespolone gazowo-powietrzne / Gaz-Hava kombine sistemleri	10 лет/letech/lat/yıl	N/A
* Газы семейств I, II, III / Rodiny plynů I, II, III * Rodzaje gazu I, II, III	N/A не применимо / není možné použít brak możliwości zastosowania / kullanılamaz	

Администрация и  
производство  
Administrace a provoz  
Adres zarządu i zakładu  
İdare ve işletme

**Karl Dungs GmbH & Co. KG**  
Siemensstr. 6-10  
D-73660 Urbach, Germany  
Telefon +49 (0)7181-804-0  
Telefax +49 (0)7181-804-166

Почтовый адрес  
Korespondenční adresa  
Adres korespondencyjny  
Yazışma adresi

**Karl Dungs GmbH & Co. KG**  
Postfach 12 29  
D-73602 Schorndorf  
e-mail [info@dungs.com](mailto:info@dungs.com)  
Internet [www.dungs.com](http://www.dungs.com)