

Инструкция по эксплуатации и монтажу

Электромагнитный клапан трубопровода для утечек газа открывается без подачи тока

Тип **LGV 507/5, 5020/5**
Номинальные внутренние диаметры **Rp 3/4, DN 20**

Provozní a montážní návod

Netěsnostní magnetický ventil plynu bez proudu otevřený

Typ **LGV 507/5, LGV 5020/5**
Jmenovité světlosti **Rp 3/4, DN 20**

Instrukcja obsługi i montażu

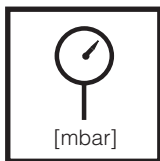
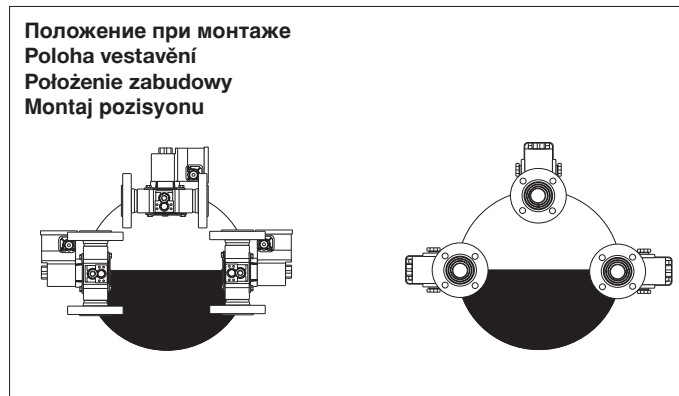
Zawór elektromagnetyczny przecieku gazu otwarty w stanie beznapięciowym

typ **LGV 507/5, LGV 5020/5**
średnice znamionowe **Rp 3/4, DN 20**

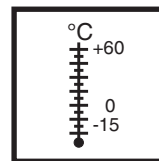
Çalıştırma ve montaj talimatları

Kaçak gaz manyetik ventilinde elektrik yokken (enerji kesik) ventil açılır

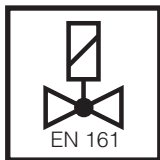
LGV 507/5, LVG 5020/5 Tipi
Nominal çaplar **Rp 3/4, DN 20**



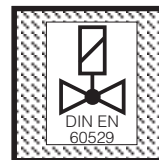
Макс. рабочее давление
Max. provozní tlak
Maks. ciśnienie robocze
Maksimum çalışma basıncı
P_{max.} = 500 mbar



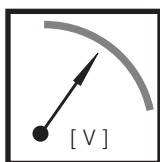
Температура окружающей среды
Teplota okolí
Temperatura otoczenia
Ortam sıcaklığı
-15 °C ... +60 °C



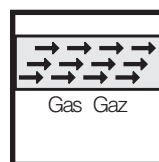
Класс A, группа 2
Třída A, skupina 2
Klasa A, grupa 2
Klas A, Grup 2
согласно / podle / wg / göre
EN 161



Вид защиты/Krytí
Rodzaj ochrony/Koruma derecesi
IP 54 согласно / podle / wg / göre
IEC 529 (DIN EN 60529) /
по выбору/орчнѐ
opcjonalnie/Isteğe bađlı **IP 65**



U_n ~(AC) 230 V -15 % +10 %
или /nebo /lub/veya
~(AC) 110 V
=(DC) 24 V- 28V
Продолжительность включения/
Doba zapnutí / czas włączenia/ Devreye sokma süresi **100 %**



Семейство 1 + 2 + 3
Skupina 1 + 2 + 3
Rodzina 1 + 2 + 3
Familia 1 + 2 + 3
Газ до макс. 0,1 объем % H₂S, сухой
Plyny až do 0,1 % obj. H₂S, suché
Gazy do 0,1 vol % H₂S, suche
0,1 % H₂ S hacmine kadar gazlar, kuru

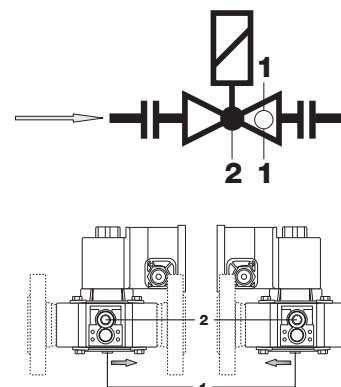


Клапан открывается без подачи тока!
Ventil je bez proudu otevřený!
Zawór jest otwarty w stanie beznapięciowym!
kesildiğinde valf açıktır.

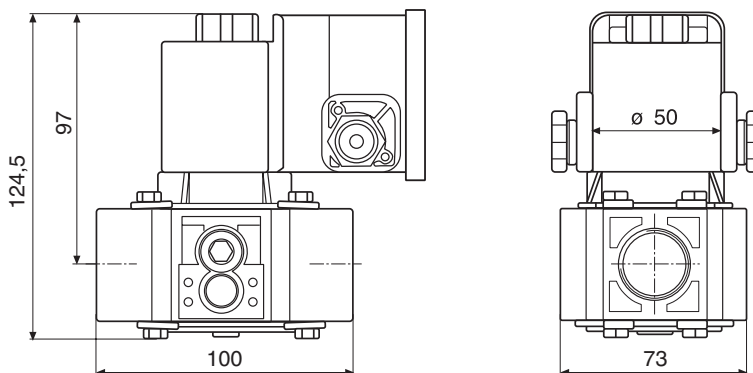
Пункты для измерения давления
Odběry tlaku
Odprowadzenie ciśnieniowe
Basınç prizleri

1
Резьбовая пробка
Возможно соединение
концевого контакта: **K 01/1**
Šroub uzávěru
Možnost připojení koncového
kontaktu: **K 01/1**
Šruba zamykajúca
Możliwość podłączenia wyłącznika
krańcowego: **K 01/1**
C.P.İ için Sızdırmazlık tapası
bađlantısı: **K 01/1**

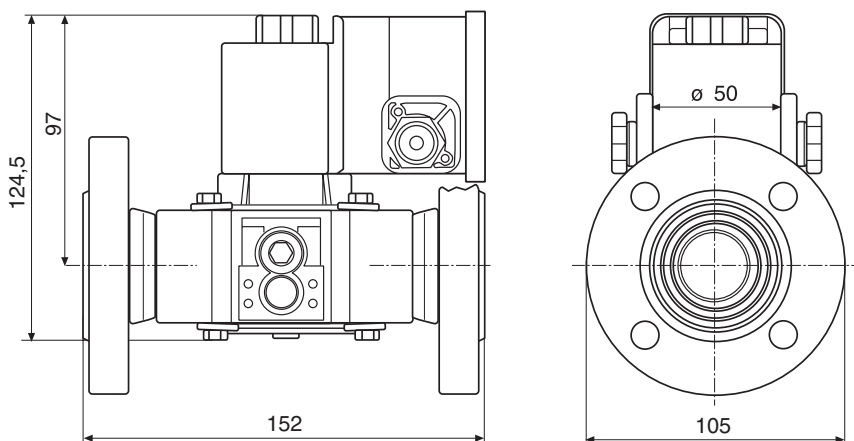
2
Резьбовая пробка
Šroub uzávěru
Šruba zamykajúca
Sızdırmazlık tapası
G 1/4 DIN ISO 228



LGV 507/5

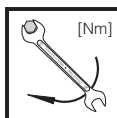


LGV 5020/5



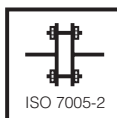
Тип Typ Typ Tip	Заказной № Objednávací číslo Nr zamów. Sipariş numarası	Rp / DN	Вес Hmotnost Masa Ağırlığı [kg]
--------------------------	--	---------	--

LGV 507 /5	119 271	Rp 3 /4	1,3
LGV 5020/5	119 594	DN 20	3,2



Макс. крутящие моменты/ Трубопроводная арматура
max. kroucí momenty / příslušenství systému
Maks. momenty obrotowe/wyposażenie systemu
Maksimum tork / Sistem aksesuarları

M 3	M 4	M 5	M 6	M 8	G 1/8	G 1/4	G 1/2	G 3/4
0,5 Nm	2,5 Nm	5 Nm	7 Nm	15 Nm	5 Nm	7 Nm	10 Nm	15 Nm



Макс. крутящие моменты/ Фланцевое соединение
max. kroucí momenty / přírubový spoj
Maks. momenty obrotowe/połączenie kołnierzowe
Maksimum tork / Flanş bağlantısı

M 16 x 65 (DIN 939)
50 Nm

Шпилька
Závrtný šroub
Śruba dwustronna
Tespit civatası



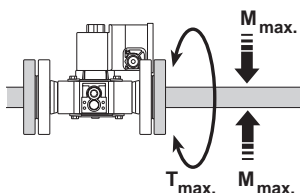
Используйте специальные инструменты!
Používat vhodné nářadí!
Wykorzystać odpowiednie narzędzia!
Lütfen özel takım kullanınız!

Винты вкручивайте крестообразно!
Šrouby utahovat křížem!
Śruby dokręcać na krzyż!
Civataları çapraz şekilde sıkınız!



Предохраняйте клапан трубопровода для утечек газа от загрязнений, применяя специальный грязеуловитель!
Netěsnostní magnetický ventil plynu chránit vhodným lapačem nečistot před znečištěním!
Zwór elektromagnetyczny przecieku gazu należy chronić przed zabrudzeniami przez zastosowanie odpowiedniego filtra!
Uygun pislik tutucular kullanarak hava valflerini kirlenmeye karşı koruyunuz.

Узел запрещается использовать в качестве рычага.
Přístroj nesmí být používán jako páka.
Urządzenia nie używać w charakterze dźwigni.
Birimi levye gibi kullanmayınız.



DN	20
Rp	3/4
[Nm] t ≤ 10 s	
M _{max.}	225
[Nm] t ≤ 10 s	
T _{max.}	85

Резьба типа LGV .../5**Монтаж**

Перед монтажом удалить плезазитные крышки!
Следить за направлением потока: по стрелке на кожухе.

1. Нарезать резьбу.
2. Использовать специальную уплотнительную пасту.
3. Использовать специальные инструменты.
4. После окончания работ провести проверку на герметичность и правильность функционирования!

Фланец типа LGV .../5**Монтаж**

Перед монтажом удалить плезазитные крышки!
Следить за направлением потока: по стрелке на кожухе.

1. Вставить шпильки снизу.
2. Установить уплотнитель.
3. Вставить шпильки сверху.
4. Затянуть шпильки. Соблюдайте крутящие моменты в таблице!
Следите за правильной посадкой уплотнителя!
5. После окончания работ произвести контроль на герметичность и правильность функционирования!

Provedení závitů LGV.../5**Montáž**

Před montáží odstranit ochranné kryty proti prachu!
Dbát směru průtoku: šipka na krytu.

1. Vyřezat závit.
2. Používat vhodný těsnicí prostředek.
3. Používat vhodné nářadí.
4. Po montáži provést zkoušku těsnosti a funkční kontrolu.

Provedení přírub LGV.../5**Montáž**

Před montáží odstranit ochranné kryty proti prachu!
Dbát směru průtoku: šipka na krytu.

1. Vsadit závrtné šrouby dole.
2. Vsadit těsnění.
3. Vsadit závrtné šrouby nahoře.
4. Závrtné šrouby utáhnout. Dbát tabulky krouticích momentů!
Dbát na správné uložení těsnění!
5. Po montáži provést zkoušku těsnosti a funkční zkoušku!

Wykonanie LGV .../5 z otworami gwintowymi**Montaż**

Przed zabudowaniem usunąć kapturki chroniące przed wnikaniem pyłu!
Przestrzegać wskazanego kierunku przepływu zgodnie ze strzałką na korpusie.

1. Naciąć gwinty.
2. Zastosować odpowiedni środek uszczelniający.
3. Wkorzystać odpowiednie narzędzia.
4. Po zakończeniu montażu skontrolować szczelność i działanie.

Wykonanie LGV .../5 z połączeniem kołnierzowym**Montaż**

Przed zabudowaniem usunąć kapturki chroniące przed wnikaniem pyłu!
Przestrzegać wskazanego kierunku przepływu zgodnie ze strzałką na korpusie.

1. Osadzić śruby dwustronne u dołu.
2. Osadzić uszczelkę.
3. Osadzić śruby dwustronne u góry.
4. Dokręcić śruby dwustronne. Przestrzegać wartości wskazanych w tabeli momentów obrotowych!
Zapewnić prawidłowe ułożenie uszczelki!
5. Po zakończeniu montażu skontrolować szczelność i działanie!

Dişli model LGV .../5**Montaj**

Montajdan önce pislik koruma başlıklarını çıkarınız.
Akış yönüne dikkat ediniz:
Gövde üzerindeki ok.

1. Musluk dişi
2. Uygun sızdırmazlık maddesi kullanınız.
3. Özel takımlar kullanınız
4. Taktıktan sonra kaçak ve çalışma testi yapınız.

Flanşlı model LGV .../5**Montaj**

Montajdan önce pislik koruma başlıklarını çıkarınız.
Akış yönüne dikkat ediniz:
Gövde üzerindeki ok.

1. Alt tespit civatalarını sokunuz.
2. Keçeyi sokunuz.
3. Üst tespit civatalarını sokunuz.
4. Tespit civatalarını sıkınız. Tork tablosuna bakınız.
Keçenin doğru oturduğundan emin olunuz.
5. Taktıktan sonra kaçak ve çalışma testi yapınız.

Замена соленоида

⚠ Клапан открывается без тока! Клапан открывается без соленоида!

1. Выключить установку, отключить подачу газа.
2. Открутить защитную заглушку А.
3. Заменить соленоид.
Обязательно соблюдать № соленоида и напряжение!
4. Снова закрутить защитную заглушку А.
5. Включить установку в электрическую сеть.
6. Перед пуском в ход произвести проверку функционирования.

Výměna magnetu

⚠ Ventil je bez proudu otevřený! Ventil je bez magnetu otevřený!

1. Zařízení vypnout, přerušit přívod plynu.
2. Ochranný kryt A odšroubovat.
3. Magnet vyměnit.
Zohlednit čísla magnetu a napětí!
4. Ochranný kryt A opět namontovat.
5. Příklad napojit na proud.
6. Před uvedením do provozu zkontrolovat funkci.

Wymiana elektromagnesu

⚠ Zwór jest otwarty w stanie beznapięciowym! Zawór jest otwarty bez elektromagnesu!

1. Wyłączyć instalację, odciąć doprowadzenie gazu.
2. Wykręcić kapturek ochronny A.
3. Wymienić elektromagnes.
Zastosować elektmagnes o właściwym numerze i napięciu!
4. Na powrót wkręcić kapturek ochronny A.
5. Doprowadzić zasilanie elektryczne.
6. Przed uruchomieniem przeprowadzić kontrolę działania.

Solenoidin değiştirilmesi

⚠ Enerji kesildiğinde valf açıktır! Solenoid olmaksızın valf açıktır!

1. Birimi kapatınız, gaz beslemesini kesiniz.
2. A koruyucu başlığını çıkarınız.
3. Solenoidi değiştiriniz.
Solenoid numarasına ve voltajına bakınız!
4. A koruyucu başlığını tekrar takınız.
5. Elektrik bağlantısını yapınız.
6. Devreye almadan önce işlev testi yapınız.

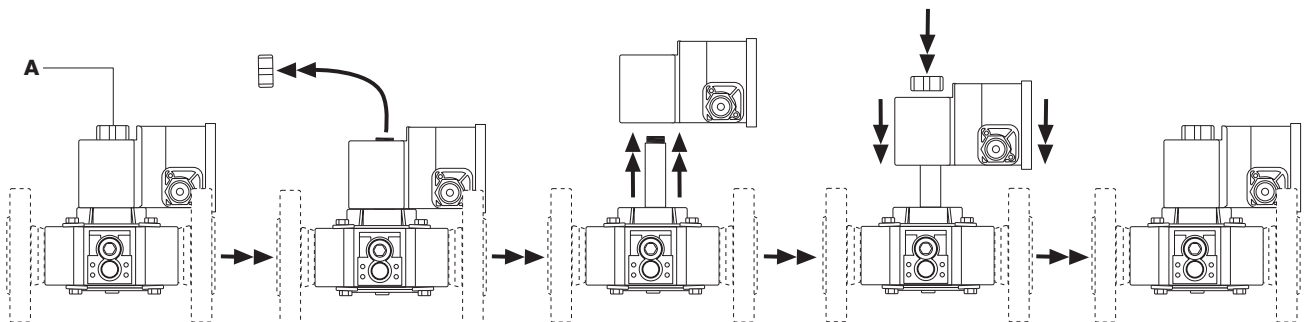
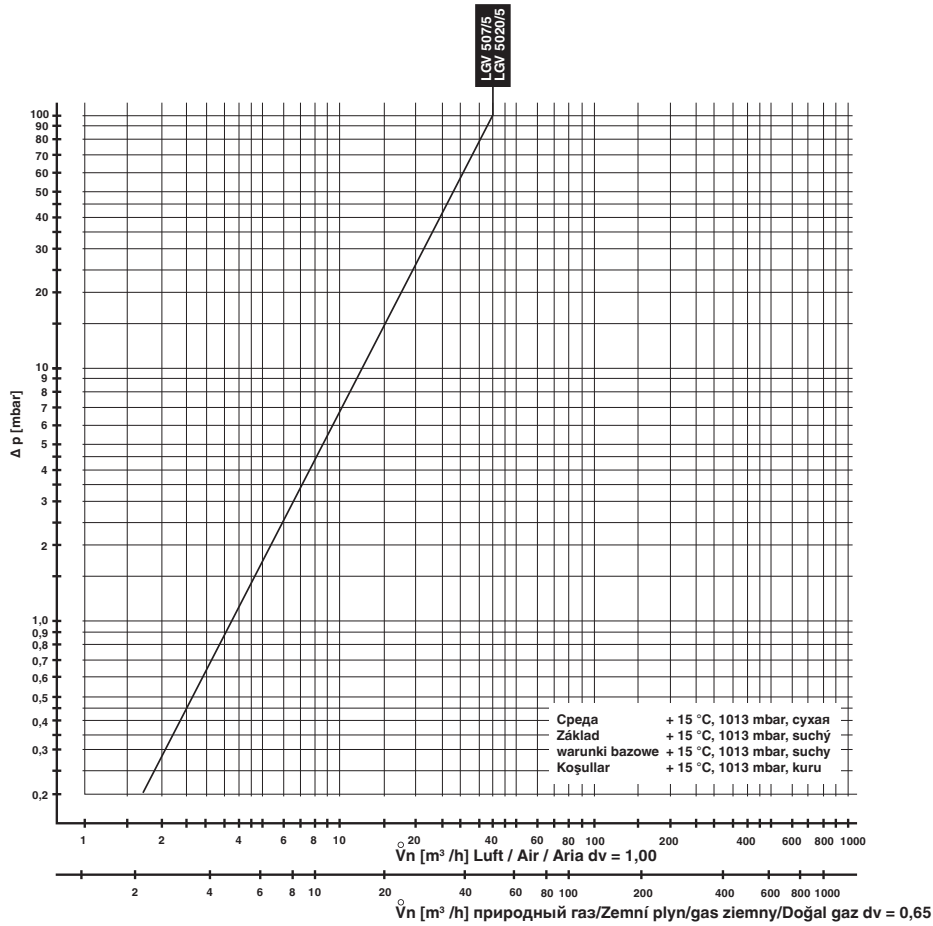
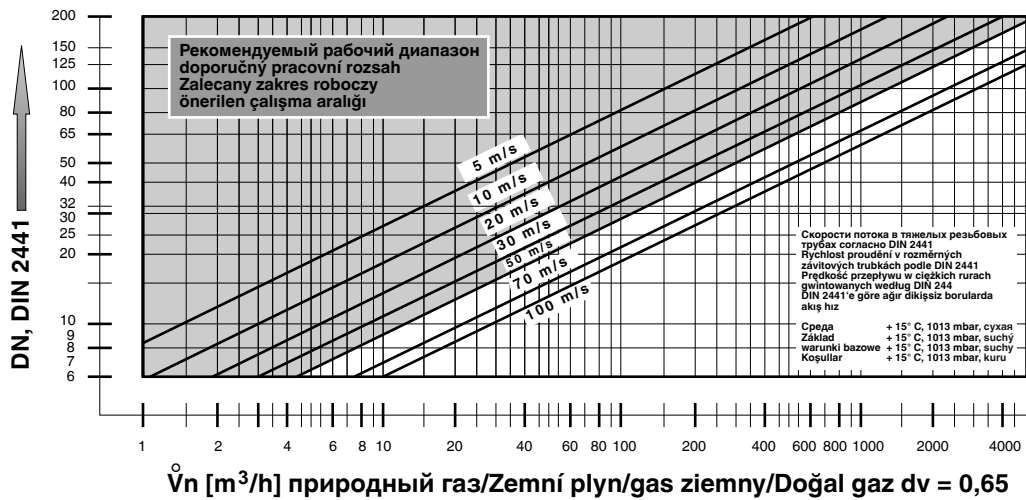


Диаграмма расхода / Průtokový diagram / Charakterystyki przepływu / Akış Diyagramı



Скорость потока / Rychlost proudění / Prędkość przepływu / Akış hızı



$$\dot{V}_{\text{применяемый газ/пoužitý plyn/stosowany gaz/kullanılan gaz}} = \dot{V}_{\text{воздух/vzduch/powietrze/Hava}} \times f$$

Вид газа
 Druh plynu
 Rodzaj gazu
 Gaz cinsi

Плотность
 Hustota
 Gęstość
 Özgül ağırlığı
 [kg/m³]

dv

f

природный газ/Zemní plyn/
 gaz ziemny/Doğal gaz

0.81

0.65

1.24

Городской газ/Svítiplyn/
 Gaz miejski/Hava gazı

0.58

0.47

1.46

Сжиженный газ/Kapalný plyn/
 Gaz płynny/LPG (sıvı gaz)

2.08

1.67

0.77

воздух/vzduch/
 powietrze/Hava

1.24

1.00

1.00

f =

плотность воздуха
 Hustota vzduchu
 gęstość powietrza
 Havanın özgül ağırlığı

плотность применяемого газа
 Hustota použitého plynu
 gęstość stosowanego gazu
 Kullanılan gazın özgül ağırlığı

Запасные части/ Оснастка Náhradní díly / příslušenství Części zamienne/osprzęt Yedek parçalar / Aksesuarlar	Заказной № Objednávací číslo Nr zamów. Sipariş No.
Резьбовая пробка с уплотнительным кольцом Šroub uzávěru s těsnicím kroužkem Šruba zamykajúca z pierścieniem uszczelniającym Vidalı tapa ve sızdırmazlık halkası G 1/8 G 1/4	5 Штук/ Комплект 5 Kus/Sada 5 Sztuk/Komplet 5 Adet/Set 230 395 230 396
Съемное соединение DIN EN 175 301-803 Комплект IP 54 Konektor DIN EN 175 301-803 Sada IP 54 Łącznik wtykowy DIN EN 175 301-803 zestaw IP 54 Konnektör DIN EN 175 301-803 Set IP 54	215 733
Штепсельная розетка, черная Svorkovnice, černá Puszka instalacyjna, czarna Hat prizi, siyah GDMW, 3 pol. + E	215 699
Фланцевые уплотнители Těsnění pro příruby Uszczelki do kołnierzy Sızdırmazlık halkaları ölçme bağlantıları DN 20	по запросу na dotaz na zapytanie istek üzerine
Комплект шпилек Sada závrtných šroubů Zestaw śrub dwustronnych Tespit civatalarının ayarı M16 x 55 (DN 20 – DN 50)	4 Штук/ Комплект 4 Kus/Sada 4 Sztuk/Komplet 4 Adet/Set 230 422
Измерительный патрубок с уплотнительным кольцом Měřicí nástavec s těsnicím kroužkem Króciec pomiarowy z pierścieniem uszczelniającym Sızdırmazlık halkalı test nipeli G 1/8 G 1/4	5 Штук/ Комплект 5 Kus/Sada 5 Sztuk/Komplet 5 Adet/Set 230 397 230 398
Защитная заглушка Ochranný kryt Kapturek ochronny Koruyucu başlık LGV 507/5, LGV 5020/5	5 Штук/ Комплект 5 Kus/Sada 5 Sztuk/Komplet 5 Adet/Set 231 795
Запасной соленоид Náhradní magnet Wymienny elektromagnes Değiştirme solenoidi	по запросу na dotaz na zapytanie istek üzerine

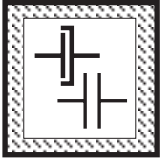


Проводить работы на электромагнитном клапане разрешается только квалифицированному персоналу.

Práce na magnetickém ventilu smějí být prováděny pouze odborným personálem.

Prace w obrębie zaworu elektromagnetycznego mogą być wykonywane wyłącznie przez fachowców.

Manyetik ventilde yapılması gereken işlemler sadece yetkili servis elemanları tarafından yapılmalıdır.

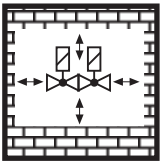


Предохраняйте поверхности фланцев от повреждений. Винты вкручивайте крестообразно. Производите сборку, не создавая внутренних напряжений.

Chránit přírubové plochy. Šrouby utahovat křížem. Dbát na montáž bez mechanického pnutí!

Chronić powierzchnie kołnierzy. Śruby dokręcać na krzyż. Zapewnić montaż bez naprężeń mechanicznych.

Flanş yüzeylerini koruyunuz. Civataları karşılıklı (çapraz) olarak sıkınız. Montaj esnasında mekanik gerilme olmamasına dikkat ediniz.



Не допускается прямой контакт между электромагнитным клапаном и кирпичными, бетонными стенами, полом.

Přímý kontakt mezi magnetickým ventilem a tvrdnoucím zdívm, betonovými stěnami, podlahou není přípustný.

Bezpośredni kontakt zaworu elektromagnetycznego z murami, ścianami betonowymi i podłożem jest niedopuszczalny.

Manyetik ventil ile sertleşmiş (kurumuş) duvar, beton duvarlar ve zemin arasında doğrudan temas olması yasaktır.

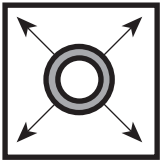


После проведения разборки или изменения конструкции уплотнители следует заменять новыми.

Po demontáži/přestavbě dílů používat zásadně nová těsnění.

Po demontażu części i dokonaniu zmian montażowych należy z zasady wykorzystać nowe uszczelki.

Parça değiştirirken / söküp takarken genel olarak yeni contalar kullanınız.



При проведении проверки трубопровода на герметичность шаровой кран перед арматурой/ LGV.../5 следует закрутить.

Zkouška těsnosti potrubí: kulový kohout před armaturami/ LGV.../5 zavřít.

Kontrola szczelności rurociągu: zamknąć zawór kulowy leżący przed armaturami/ LGV.../5.

Boru hatlarının sızdırmazlığının kontrolü: Armatürlerden / LGV.../5 önceki yuvarlak (küresel) vanayı kapatınız.

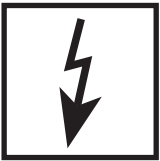


После завершения работ на электромагнитном клапане провести проверку на герметичность и правильность функционирования.

Po ukončení prací na magnetickém ventilu: provést zkoušku těsnosti a funkční zkoušku.

Po zakończeniu prac w obrębie zaworu elektromagnetycznego należy przeprowadzić kontrolę szczelności i działania.

Manyetik ventildeki çalışmalardan sonra: Sızdırmazlık ve fonksiyon kontrolü yapınız.



Запрещается проведение работ, если блок находится под газовым давлением или напряжением. Избегайте открытого огня. Соблюдайте инструкции государственных ведомств.

Nikdy neprovádět práce tehdy když je zařízení pod tlakem plynu nebo pod napětím. Nepřibližovat se s otevřeným ohněm. Dodržovat místní předpisy.

Nigdy nie podejmować czynności roboczych przy utrzymaniu ciśnienia gazu lub przy doprowadzeniu napięcia. Unikać otwartych źródeł ognia. Przestrzegać przepisów bhp.

Gaz basıncı veya elektrik gerilimi mevcutken katıyen sisteme herhangi bir çalışma (bakım / onarım / değiştirme vs.) yapmayınız. Açık ateş bulundurmayınız. Kanunı yönetmeliklere uyunuz.



При несоблюдении указаний может быть нанесен физический или материальный ущерб.

Při nedodržování pokynů jsou možné následné škody na zdraví nebo věčné škody.

Nie przestrzeganie wskázówek postępowania może być przyczyną szkód osobowych i rzeczowych.

Verilen bilgi ve talimatlara uyulmazsa, can ve mal kaybı veya hasar söz konusudur.



Согласно директивам об оборудовании, работающем под давлением (PED), и директиве об общей энергетической эффективности сооружений (EPBD) необходима регулярная проверка нагревательных установок с целью длительного поддержания их высокой производительности и сведения к минимуму загрязнения окружающей среды. По истечении их срока службы следует производить замену компонентов, обеспечивающих безопасность работы. Эта рекомендация касается только нагревательных установок, а не случаев тепловой обработки. DUNGS рекомендует замену согласно данным из следующей таблицы:

Směrnice pro tlaková zařízení (PED) a směrnice o energetické náročnosti budov (EPBD) požadují pravidelnou prohlídku topných zařízení kvůli zajištění dlouhodobého vysokého stupně využití a tím nižší zátěže pro životní prostředí. Existuje nezbytnost výměny komponent, relevantních pro bezpečnost, po dosažení doby jejich životnosti. Toto doporučení platí pouze pro topná zařízení a ne pro aplikace termoprocesu. DUNGS doporučuje výměnu podle následující tabulky:

Dyrektywa w sprawie urządzeń ciśnieniowych (PED) oraz dyrektywa dotycząca efektywności energetycznej budynku (EPBD) nakłada obowiązek regularnej kontroli urządzeń grzewczych, w celu zapewnienia ich długotrwałego, wysokiego stopnia wykorzystania i jednocześnie minimalnego obciążenia dla środowiska. Po przekroczeniu okresu użytkowania istnieje konieczność wymiany elementów istotnych dla bezpieczeństwa. Niniejsze zalecenie obowiązuje tylko dla urządzeń grzewczych, a nie dla zastosowań procesów termicznych. DUNGS zaleca wymianę zgodnie z niżej przedstawioną tabelą:

Basınçlı cihaz yönetmeliği (PED) ve binaların toplam enerji verimliliği ile ilgili yönetmelik (EPBD), kalorifer tesislerinin uzun süre yüksek randımanla çalışmasının ve çevreye mümkün olduğu kadar az zarar vermesinin sağlanması için muntazam aralıklarla denetlenmesini gerekli kılmaktadır. Güvenlik açısından önemli parçaların, öngörülmuş azami kullanma süreleri sona erince değiştirilmesi gereklidir. Bu öneri sadece kalorifer tesisleri için geçerlidir, termoproses uygulamaları için değil. DUNGS, aşağıdaki tabloya göre değiştirme işlemini yapılmasını önerir:

Компоненты, отвечающие за безопасность Komponenta, relevantní pro bezpečnost Elementy istotne dla bezpieczeństwa Güvenlik açısından önemli parçalar	СРОК СЛУЖБЫ DUNGS рекомендует производить замену после: ŽIVOTNOST DUNGS doporučuje výměnu po: OKRES UŽYTKOVANIA DUNGS zaleca wymianę po: AZAMI KULLANMA SÜRESİ DUNGS, aşağıdaki süreden sonra değiştirilmesini öneriyor:	Цикл переключения Sprojavací cykly Cykle łączeniowe Devreleme sıklığı
Системы испытания клапанов / Systémy zkoušení ventilu Systemy kontroli zaworów / Valf test sistemleri	10 лет/letech/lat/yıl	250.000
Реле давления / Hlídač tlaku / Czujnik ciśnieniowy / Presostat	10 лет/letech/lat/yıl	N/A
Устройство управления подачей топлива с детектором пламени Řízení topení s čidlem plamene Ukł. zarządzania spalaniem i detektor zaniku płomienia Alev denetleyicili ateşleme idarecisi	10 лет/letech/lat/yıl	250.000
УФ датчик пламени / UV čidlo plamene Czujnik zaniku płomienia UV / UV alev sezici	10.000 h Кол-во часов работы / Provozní hodiny Godziny pracy / İşletme saatleri	
Регуляторы давления газа / Regulátory tlaku plynu Regulatory ciśnienia gazu / Gaz basıncı ayar cihazları	15 лет/letech/lat/yıl	N/A
Газовый клапан с системой испытания клапанов / Plynový ventil se systémem zkoušení ventilu / Zawór gazowy z systemem kontroli zaworu / Valf test sistemli gaz valfi	с учетом известной ошибки / po identifikované chybě po rozpoznaniu awarii / hata tespitinden sonra	
Газовый клапан без системы испытания клапанов* / Plynový ventil bez systému zkoušení ventilu* / Zawór gazowy bez systemu kontroli zaworu* / Valf test systemsiz gaz valfi *	10 лет/letech/lat/yıl	250.000
Реле мин. давления газа / Hlídač min. tlaku plynu Czujnik minimalnego ciśnienia gazu / Asg. gaz presostatı	10 лет/letech/lat/yıl	N/A
Предохранителен отдувщ клапан / Bezpečnostní odfukovací ventil Spustowy zawór bezpieczeństwa / Güvenlik için tahliye valfi	10 лет/letech/lat/yıl	N/A
Система соединения газа с воздухом / Systémy směsi plynového paliva a vzduchu / Systemy zespolone gazowo-powietrzne / Gaz-Hava kombine sistemleri	10 лет/letech/lat/yıl	N/A
* Газы семейств I, II, III / Rodiny plynů I, II, III * Rodzaje gazu I, II, III / Gaz sınıfı I, II, III	N/A не применимо / není možné použít brak możliwości zastosowania / kullanılamaz	

Администрация и
производство
Administrace a provoz
Adres zarządu i zakładu
İdare ve işletme

Karl Dungs GmbH & Co. KG
Siemensstr. 6-10
D-73660 Urbach, Germany
Telefon +49 (0)7181-804-0
Telefax +49 (0)7181-804-166

Почтовый адрес
Korespondenční adresa
Adres korespondencyjny
Yazışma adresi

Karl Dungs GmbH & Co. KG
Postfach 12 29
D-73602 Schorndorf
e-mail info@dungs.com
Internet www.dungs.com