

Инструкция по эксплуатации и монтажу

Электромагнитный клапан, полуавтоматический принцип работы
Тип HSAV..., HSAV.../5
Номинальные внутренние диаметры
Rp 3/4 - Rp 2
DN 65 - DN 100

Provozní a montážní návod

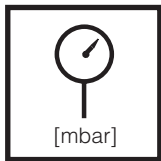
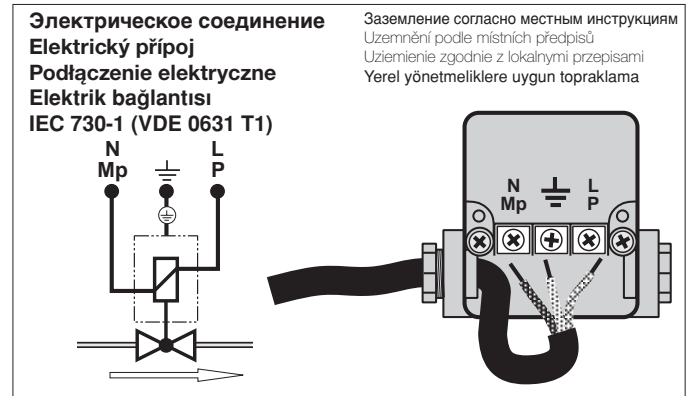
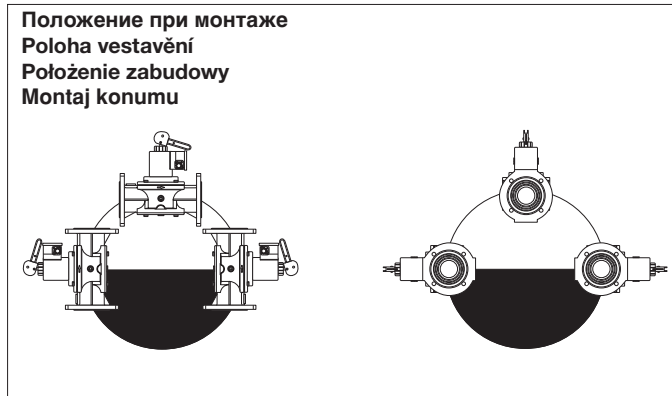
Magnetický ventil, poloautomatický způsob provozu
Typ HSAV..., HSAV.../5
Jmenovité světlosti
Rp 3/4 - Rp 2
DN 65 - DN 100

Instrukcja obsługi i montażu

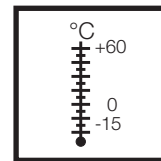
Zawór elektromagnetyczny półautomatyczny typ HSAV..., HSAV.../5 średnice znamionowe Rp 3/4 - Rp 2 DN 65 - DN 100

Çalıştırma ve montaj talimatları

Solenoid valf, yarı-otomatik çalıştırma
Tip HSAV..., HSAV.../5
Nominal çaplar
Rp 3/4 - Rp 2
DN 65 - DN 100



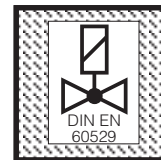
Макс. рабочее давление
Max. provozní tlak
Maks. ciśnienie robocze
Maksimum çalışma basıncı
HSAV 1507 $p_{max.} = 1500$ mbar
HSAV 5... /5 $p_{max.} = 500$ mbar



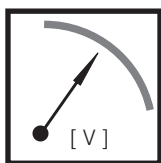
Температура окружающей среды
Teplota okolí
Temperatura otoczenia
Ortam sıcaklığı
-15 °C ... +60 °C



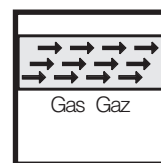
Класс A, группа 2
Třída A, skupina 2
Klasa A, grupa 2
Klas A, Grup 2
согласно / podle / wg / göre
EN 161/EN 161



Вид защиты/Krytí
Rodzaj ochrony/Koruma derecesi
IP 54 согласно / podle / wg / göre
IEC 529 (DIN EN 60529)
по выбору/орчнѐ/opcjonalnie /
Isteğe bağı **IP 65**



U_n ~(AC) 230 V -15 % +10 %
или /nebo/lub/veya
~(AC) 110 V, ~(AC) 240 V
=(DC) 24 V- 28V
Продолжительность включения/
Doba zapnutí / czas włączenia /
Devreye sokma süresi **100 %**



Семейство 1 + 2 + 3
Skupina 1 + 2 + 3
Rodzina 1 + 2 + 3
Familiya 1 + 2 + 3

Пункты для измерения давления /Odběry tlaku
Odprowadzenia ciśnieniowe / Basınç prizleri

1 только фланцы, начиная с НД 25
rouze přírubové provedení od DN 25
tylko wykonanie kotnierzowe od DN25
DN 25'ten itibaren yalnız flanşlı model için
Резьбовая пробка / Šroub
uzávěru/Šruba zamykajúca /
Sızdırmazlık tapası
G 3/4 DIN ISO 228

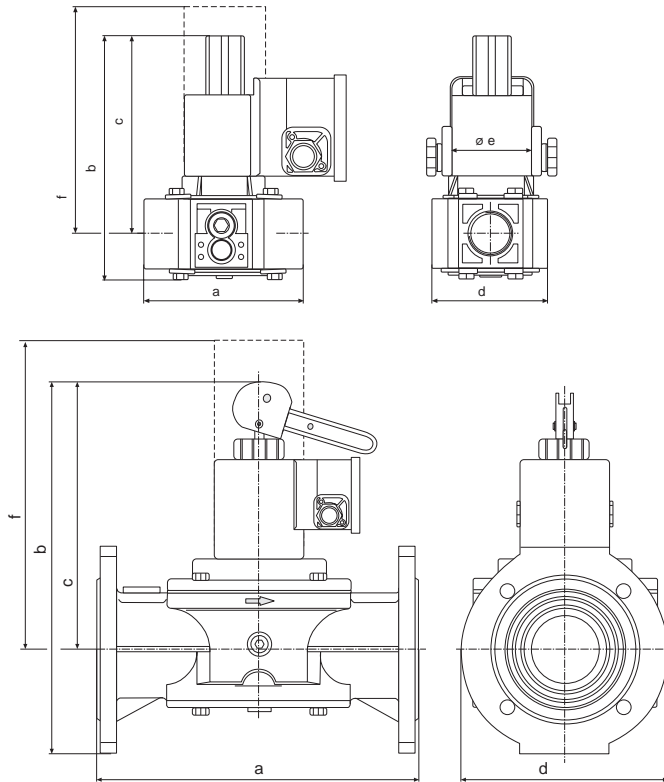
2 Резьбовая пробка
Šroub uzávěru
Šruba zamykajúca
Sızdırmazlık tapası
G 1/4 DIN ISO 228

3 только / rouze / tylko / yalnız
HSAV 5.../5
возможно подключение концевго
контакта:/ Możliwość připojení
koncového kontaktu: / Możliwość
podłączenia wyłącznika krańcowego:/
C.P.I. için bağlantı: **K01/1**
Резьбовая пробка / Šroub
uzávěru/Šruba zamykajúca /
Sızdırmazlık tapası
G 1/8 DIN ISO 228

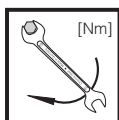
$p_{max.}$ HSAV5.../5 = 500 mbar
HSAV15.../5 = 1500 mbar

сетка
Sito
Sito

Сборочные размеры / Montážní rozměry / Wymiary montażowe / Boyutlar [mm]

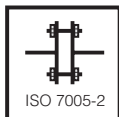


Тип Typ Typ Tip	DN / Rp	p _{max.} [mbar]	P _{max.} [VA]	I _{max.} ~(AC) 230 V	Время размыкания Doba otevření Czas otwarcia Sipariş numarası	Сборочные размеры / Montážní rozměry/ Wymiary montażowe / Boyutlar [mm]						Вес Hmotnost Masa Ağırlığı [kg]
						a	b	c	d	e	f	
HSAV 1507	Rp 3/4	1500	15	0,08	< 1 s	100	145	120	73	50	170	1,3
HSAV 507/5	Rp 3/4	500	6	0,03	< 1 s	100	145	120	73	50	170	1,3
HSAV 510/5	Rp 1	500	6	0,03	< 1 s	110	150	120	85	50	170	1,5
HSAV 515/5	Rp 1 1/2	500	9	0,05	< 1 s	150	200	160	110	60	250	2,5
HSAV 520/5	Rp 2	500	10	0,06	< 1 s	170	210	165	125	75	270	3,5
HSAV 5065/5	DN 65	500	20	0,11	< 1 s	290	325	235	185	80	350	8,0
HSAV 5080/5	DN 80	500	35	0,16	< 1 s	310	330	245	200	95	360	11,4
HSAV 5100/5	DN 100	500	60	0,28	< 1 s	350	375	275	240	115	410	17,7



Макс. крутящие моменты/ Трубопроводная арматура
max. kroučící momenty / příslušenství systému
Maks. momenty obrotowe/wyposażenie systemu
Maksimum tork / Sistem aksesuarları

M 4	M 5	M 6	M 8	G 1/8	G 1/4	G 1/2	G 3/4
2,5 Nm	5 Nm	7 Nm	15 Nm	5 Nm	7 Nm	10 Nm	15 Nm



Макс. крутящие моменты/ Фланцевое соединение
max. kroučící momenty / přírubový spoj
Maks. momenty obrotowe/połączenie kołnierzone
Maksimum tork / Flanş bağlantısı

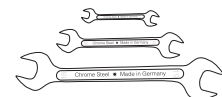
M 16 x 65 (DIN 939)
50 Nm

Шпилька
Závrtný šroub
Śruba dwustronna
Tespit civatası



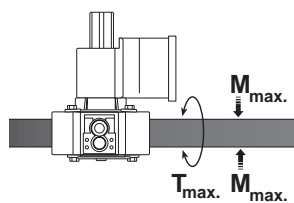
Используйте специальные инструменты!
Používat vhodné nářadí!
Wykorzystać odpowiednie narzędzia!
Lütfen uygun takim kullanınız!

Винты вкручивайте крестообразно!
Šrouby utahovat křížem!
Śruby dokręcać na krzyż!
Civataları çapraz olarak sıkınız.



Предохраняйте электромагнитный клапан от попадания загрязнений, применяя грязеуловитель!
Magnetický ventil chránit vhodným lapačem nečistot před znečištěním!
Protéger l'électrovanne contre les impuretés avec un filtre adapté!
Zwór elektromagnetyczny należy chronić przed zabrudzeniami przez zastosowanie odpowiedniego filtra!

Узел запрещается использовать в качестве рычага.
Přístroj nesmí být používán jako páka.
Urządzenia nie używać w charakterze dźwigni.
Birimli levye gibi kullanmayınız.



DN Rp	20 3/4	25 1 1/2	40 2	50	65	80	100
[Nm] t ≤ 10 s							
M _{max.}	225	340	610	1100	1600	2400	5000
[Nm] t ≤ 10 s							
T _{max.}	85	125	200	250	325	400	400

<p>Резьба типа HSAV..., HSAV.../5 Монтаж Перед монтажом удалить пылезащитные крышки! Следить за направлением потока: по стрелке на кожухе.</p>	<p>Provedení závitů HSAV..., HSAV.../5 Montáž Před montáží odstranit ochranné kryty proti prachu! Dbát směru průtoku: šípka na krytu.</p>	<p>Wykonanie HSAV..., HSAV.../5 z otworami gwintowymi Montaż Przed zabudowaniem usunąć kapturki chroniące przed wnikaniem pyłu! Przestrzegać wskazanego kierunku przepływu zgodnie ze strzałką na korpusie.</p>	<p>HSAV..., HSAV.../5 dişli model Montaj Montajdan önce pislik koruma başlıklarını çıkarınız. Akış yönüne dikkat ediniz: Gövde üzerindeki ok.</p>
<p>1. Нарезать резьбу. 2. Использовать специальную уплотнительную пасту. 3. Использовать специальные инструменты. 4. После окончания работ провести проверку на герметичность и правильность функционирования!</p>	<p>1. Vyřezat závit. 2. Používat vhodný těsnící prostředek. 3. Používat vhodné nářadí. 4. Po montáži provést zkoušku těsnosti a funkční kontrolu.</p>	<p>1. Naciąć gwinty. 2. Zastosować odpowiedni środek uszczelniający. 3. Wkorzystać odpowiednie narzędzia. 4. Po zakończeniu montażu skontrolować szczelność i działanie.</p>	<p>1. Musluk dişli 2. Uygun sızdırmazlık maddesi kullanınız. 3. Özel takımlar kullanınız 4. Taktikten sonra kaçak ve çalışma testi yapınız.</p>
<p>Фланец типа HSAV.../5 Монтаж Перед монтажом удалить пылезащитные крышки! Следить за направлением потока: по стрелке на кожухе.</p>	<p>Provedení přírub HSAV.../5 Montáž Před montáží odstranit ochranné kryty proti prachu! Dbát směru průtoku: šípka na krytu.</p>	<p>Wykonanie HSAV .../5 z połączeniem kołnierzowym Montaż Przed zabudowaniem usunąć kapturki chroniące przed wnikaniem pyłu! Przestrzegać wskazanego kierunku przepływu zgodnie ze strzałką na korpusie.</p>	<p>HSAV .../5 flanşlı model Montaj Montajdan önce pislik koruma başlıklarını çıkarınız. Akış yönüne dikkat ediniz: Gövde üzerindeki ok.</p>
<p>1. Вставить шпильки снизу. 2. Установить уплотнитель. 3. Вставить шпильки сверху. 4. Затянуть шпильки. Соблюдайте крутящие моменты в таблице! Следите за правильной посадкой уплотнителя! 5. После окончания работ произвести контроль на герметичность и правильность функционирования!</p>	<p>1. Vsadit závrtné šrouby dole. 2. Vsadit těsnění. 3. Závrtné šrouby utáhnout. 4. Dbát tabulky kroutících momentů! Dbát na správné uložení těsnění! 5. Po montáži provést zkoušku těsnosti a funkční zkoušku!</p>	<p>1. Osadzić śruby dwustronne u dołu. 2. Osadzić uszczelkę. 3. Osadzić śruby dwustronne u góry. 4. Dokręcić śruby dwustronne. Przestrzegać wartości wskazanych w tabeli momentów obrotowych! Zapewnić prawidłowe ułożenie uszczelki! 5. Po zakończeniu montażu skontrolować szczelność i działanie!</p>	<p>1. Alt tespit civatalarını sokunuz. 2. Keçeyi sokunuz. 3. Üst tespit civatalarını sokunuz. 4. Tespit civatalarını sıkınız. Tork tablosuna bakınız. Keçenin doğru oturduğundan emin olunuz. 5. Taktikten sonra kaçak ve çalışma testi yapınız</p>

Запасные части/ Оснастка Náhradní díly / příslušenství Części zamienne/osprzęt Yedek parçalar / Aksesuarlar	Заказной № Objednávací číslo Nr zamów. Sipariş No.
<p>Резьбовая пробка с уплотнительным кольцом Šroub uzávěru s těsnícím kroužkem Śruba zamykająca z pierścieniem uszczelniającym Vidalı tapa ve sızdırmazlık halkası G 1/8 G 1/4 G 3/4</p>	<p>5 Штук/ Комплект 5 Kus/Sada 5 Sztuk/Komplet 5 Adet/Set 230 395 230 396 230 402</p>
<p>DIN EN 175 301-803 Съемное соединение Комплект IP 54 Konektor Sada IP 54 Łącznik wtykowy zestaw IP 54 Konnektör Set IP 54</p>	<p>215 733</p>
<p>Фланцевые уплотнители Těsnění pro příruby Uszczelki do kołnierzy Sızdırmazlık halkalı ölçme bağlantıları DN 65 DN 80 DN 100</p>	<p>231 603 231 604 231 605</p>
<p>Комплект шпилек Sada závrtných šroubů Zestaw śrub dwustronnych Tespit civatası takımı M16 x 65 (DN 65 - DN 100)</p>	<p>4 Штук/ Комплект 4 Kus/Sada 4 Sztuk/Komplet 4 Adet/Set 230 424</p>

Запасные части/ Оснастка Náhradní díly / příslušenství Części zamienne/osprzęt Yedek parçalar / Aksesuarlar	Заказной № Objednávací číslo Nr zamów. Sipariş No.
<p>Измерительный патрубок с уплотнительным кольцом Měřicí nástavec s těsnícím kroužkem Króciec pomiarowy z pierścieniem uszczelniającym Sızdırmazlık halkalı test nipelleri G 1/8 G 1/4</p>	<p>5 Штук/ Комплект 5 Kus/Sada 5 Sztuk/Komplet 5 Adet/Set 230 397 230 398</p>
<p>Защитная заглушка Ochranný kryt Kapturek ochronny Koruyucu başlık HSAV 1507 + HSAV 507/5 HSAV 510/5 HSAV 515/5 + HSAV 520/5 HSAV 5065/5 + HSAV 5080/5 HSAV 5100/5</p>	<p>5 Штук/ Комплект 5 Kus/Sada 5 Sztuk/Komplet 5 Adet/Set 231 801 231 801 231 801 231 802 231 804</p>
<p>Рычаг Ruční páka Dźwignia ręczna El kolu HSAV 515/5 + HSAV 520/5 HSAV 5065/5 - HSAV 5100/5</p>	<p>5 Штук/ Комплект 5 Kus/Sada 5 Sztuk/Komplet 5 Adet/Set 231 849 231 850</p>
<p>Запасной соленоид Náhradní magnet Wymienny elektromagnes Değiştirme solenoidi HSAV 1507 HSAV 507/5 HSAV 510/5 HSAV 515/5 HSAV 520/5 HSAV 5065/5 HSAV 5080/5 HSAV 5100/5</p>	<p>100 110 110 160 210 290 310 410 по запросу na dotaz na zapytanie istek üzerine</p>

**Пуск в ход
HSAV 507/5, HSAV 510/5
HSAV 1507**

1. Открутить защитную заглушку A.
2. Установить гайку с продольной накаткой B в положение "закрыто".
3. Подать напряжение.
4. Потянув за гайку с продольной накаткой B, установить ее в положение "открыто".
После подачи напряжения HSAV находится в открытом состоянии.
5. Закрутить снова защитную заглушку A.

**Uvedení do provozu
HSAV 507/5, HSAV 510/5
HSAV 1507**

1. Ochranný kryt A odšroubovat
2. Rýhovanou matici B uvést do polohy „zavřeno“.
3. Připojit napětí.
4. Rýhovanou matici B uvést vytažením do pozice „otevřeno“.

U připojeného napětí zůstane HSAV otevřený.

5. Ochranný kryt A opět našroubovat.

**Uruchomienie
HSAV 507/5, HSAV 510/5
HSAV 1507**

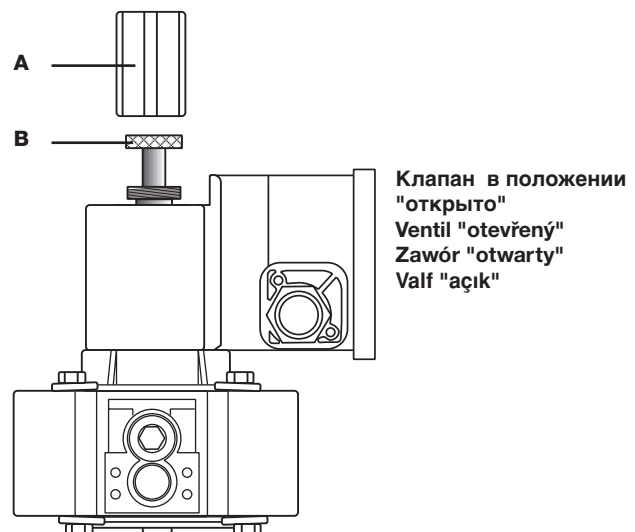
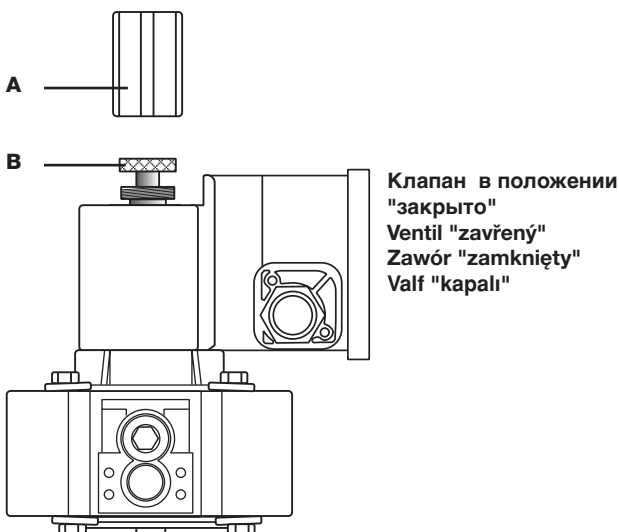
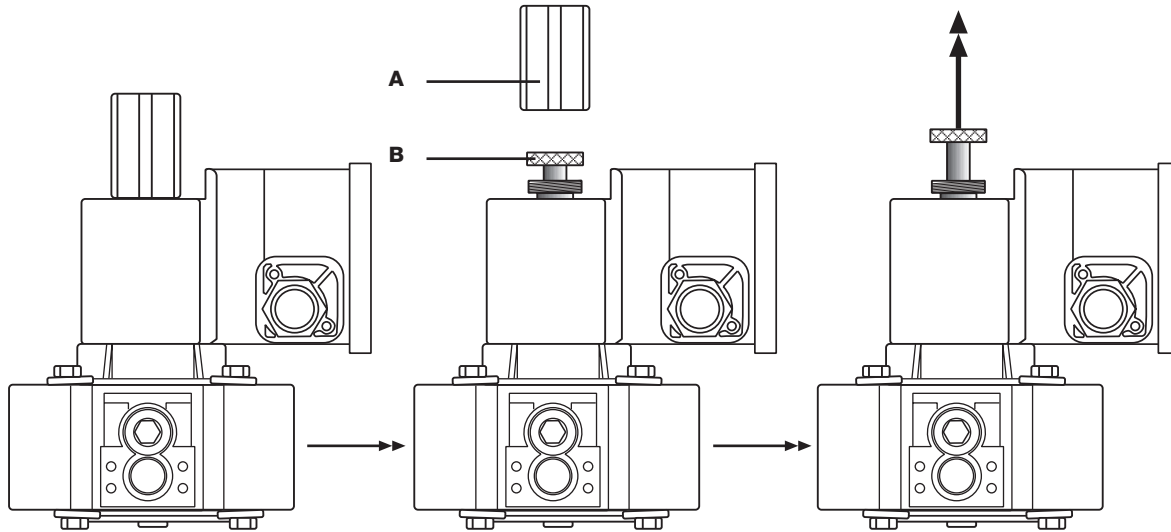
1. Wykręcić kapturek ochronny A.
2. Ustawić nakrętkę radełkowaną B w położeniu 'zamknięcia'.
3. Doprowadzić napięcie.
4. Ustawić nakrętkę radełkowaną B przez pociągnięcie w położeniu 'otwarcia'.

Przy doprowadzonym napięciu HSAV pozostaje otwarty.

5. Na powrót wkręcić kapturek ochronny.

**Servise alma
HSAV 507/5, HSAV 510/5
HSAV 1507**

1. A koruyucu başlığı çıkarınız.
2. Çekmek suretiyle B somununun kapalı konuma getiriniz.
3. Voltaj uygulayınız.
4. Çekmek suretiyle B somununun açık konuma getiriniz
Voltaj uygulandığında, HSAV açık kalır.
5. A koruyucu başlığı vidalayınız.



Пуск в ход
HSAV 515/5, HSAV 520/5
HSAV 5065/5 - HSAV 5100/5

1. Установить рычаг В в положение "закрыто".
2. Подать напряжение.
3. Повернуть рычаг на 180°.
4. **только**

HSAV 5065/5
HSAV 5080/5
HSAV 5100/5

Предохранительный штифт А отломить и ввести в отверстие С.

Подав напряжение, HSAV остается в открытом состоянии.

Uvedení do provozu
HSAV 515/5, HSAV 520/5
HSAV 5065/5 - HSAV 5100/5

1. Ruční páku B uvést do pozice „zavřeno“.
2. Připojit napětí.
3. Ruční páku otočit o 180°.
4. **Pouze**

HSAV 5065/5
HSAV 5080/5
HSAV 5100/5

Pojistný kolík A ulomit a prostrčit ho otvorem C.

U připojeného napětí zůstane HSAV otevřený.

Uruchomienie
HSAV 515/5, HSAV 520/5
HSAV 5065/5 - HSAV 5100/5

1. Ustawić dźwignię ręczną B w położeniu 'zamknięcia'.
2. Doprowadzić napięcie.
3. Obrócić dźwignię ręczną o kąt 180°.
4. **Tylko**

HSAV 5065/5
HSAV 5080/5
HSAV 5100/5

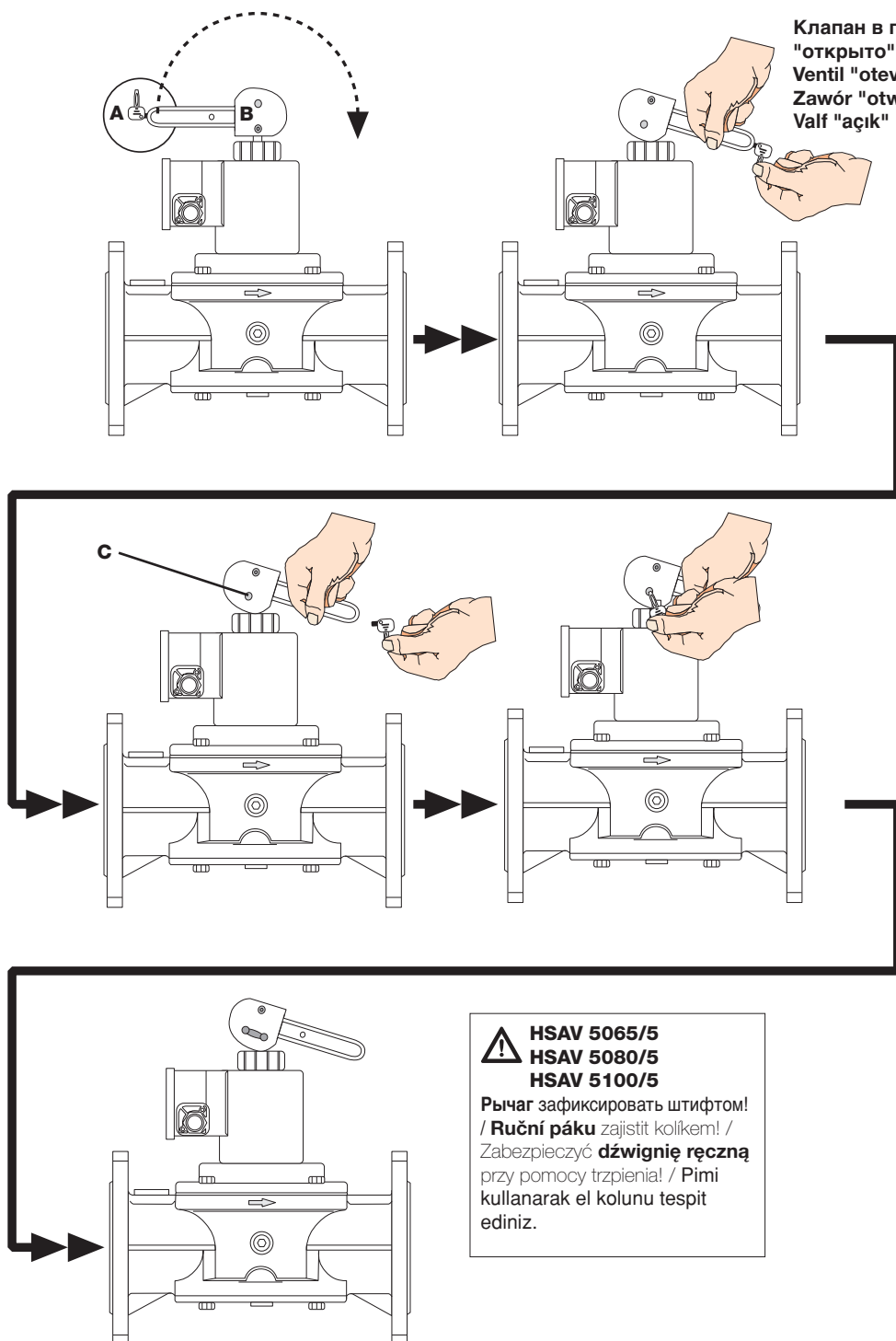
Odlamać trzpień zabezpieczający A i wsunąć go do otworu C.

Przy doprowadzonym napięciu HSAV pozostaje otwarty.


Servise alma
HSAV 515/5, HSAV 520/5
HSAV 5065/5 - HSAV 5100/5

1. B el kolunu kapalı konuma getiriniz.
 2. Voltaj uygulayınız.
 3. El kolunu 180° çeviriniz.
 4. **Yalnız**
- HSAV 5065/5
HSAV 5080/5
HSAV 5100/5 için uygulanabilir. A emniyet pimini koparınız ve C deliğinden itiniz.

Voltaj uygulandığında, HSAV açık kalır.




Пуск в ход после предохранительного отключения HSAV 507/5, HSAV 510/5 HSAV 1507

 Устранить все нарушения, приведшие к предохранительному отключению.


1. Открутить защитную заглушку A.
2. Установить гайку с продольной накаткой B в положение "закрыто"
3. Убедиться в том, что все нарушения, приведшие к предохранительному отключению, устранены.
4. Подать напряжение.
5. Потянув за гайку с продольной накаткой B, установить ее в положение "открыто".
6. Закрутить снова защитную заглушку A.
Подав напряжение, HSAV остается в открытом состоянии.

Uvedení do provozu po bezpečnostním vypnutí HSAV 507/5, HSAV 510/5 HSAV 1507

 Odstranit všechny poruchy, které vedly k bezpečnostnímu vypnutí.

1. Ochranný kryt A odšroubovat.
2. Rýhovanou matici B uvést do polohy „zavřeno“.
3. **Zkontrolovat odstranění všech poruch, které vedly k bezpečnostnímu vypnutí.**
4. Připojit napětí.
5. Rýhovanou matici B uvést vytažením do pozice „otevřeno“.
6. Ochranný kryt A opět našroubovat.
Při připojeném napětí zůstane HSAV otevřený.

Uruchomienie po wyłączeniu awaryjnym HSAV 507/5, HSAV 510/5 HSAV 1507

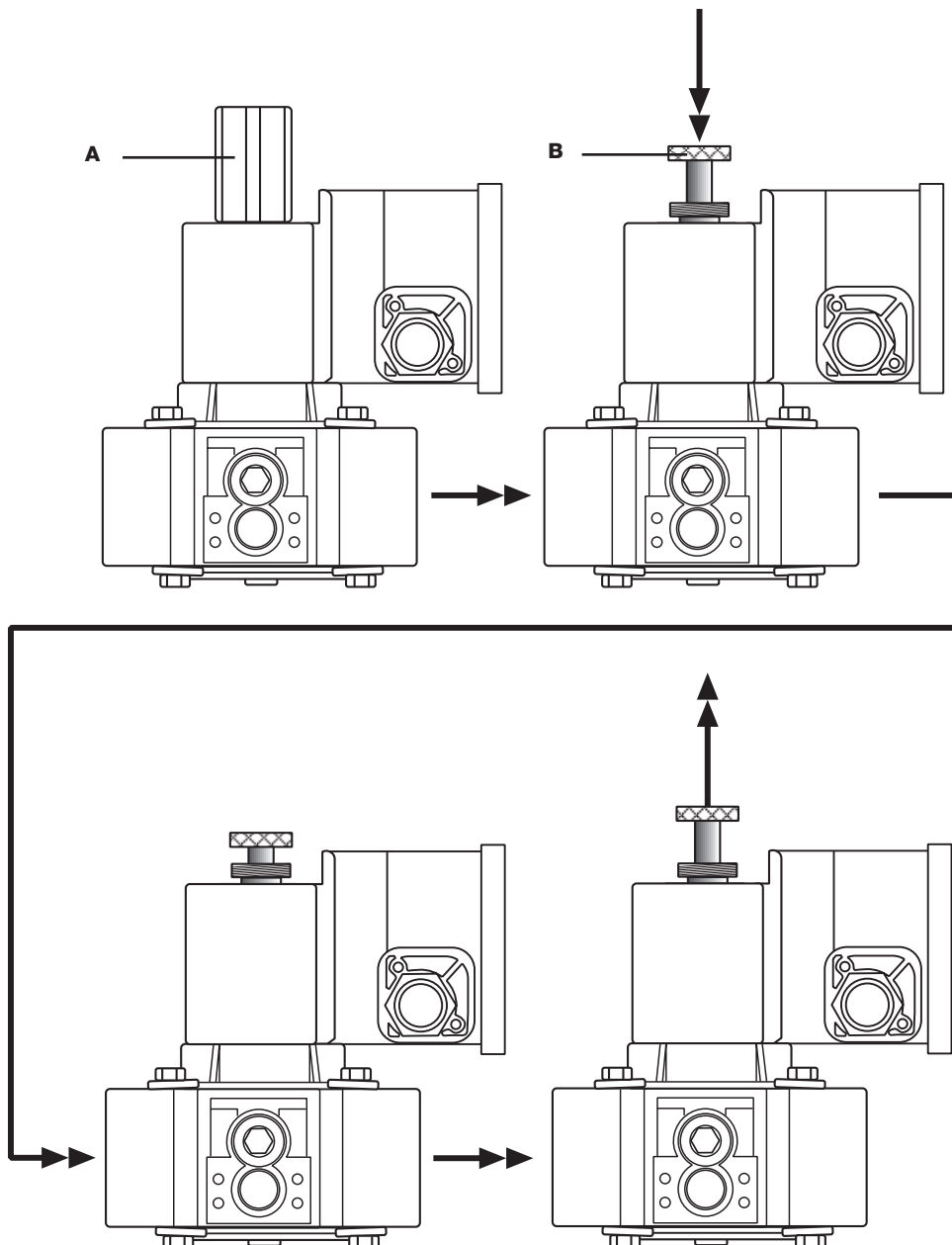
 Usunąć wszystkie nieprawidłowości, które doprowadziły do wyłączenia awaryjnego.

1. Wykręcić kapturek ochronny A.
2. Ustawić nakrętkę radełkowaną B w położeniu 'zamknięcia'.
3. **Sprawdzić czy zostały usunięte wszystkie przyczyny, które doprowadziły do wyłączenia awaryjnego.**
4. Doprowadzić napięcie.
5. Ustawić nakrętkę radełkowaną B przez pociągnięcie w położeniu 'otwarcia'.
6. Na powrót wkręcić kapturek ochronny.
Przy doprowadzonym napięciu HSAV pozostaje otwarty.

Emniyet kapatmasından sonra devreye alma HSAV 507/5, HSAV 510/5 HSAV 1507

 Emniyet kapatmasına sebep olan arızaları gideriniz.

1. A koruyucu başlığını çıkarınız.
2. B somununu "kapalı" konuma getiriniz.
3. Emniyet kapatmasına sebep olan bütün nedenlerin ortadan kaldırılıp kaldırılmadığını kontrol ediniz.
4. Voltaj uygulayınız.
5. Çekmek suretiyle B somununu "açık" konuma getiriniz.
6. A koruyucu başlığı vidalayınız.
Voltaj uygulandığında, HSAV açık kalır.



Пуск в ход после предохранительного отключения HSAV 515/5, HSAV 520/5 HSAV 5065/5 - HSAV 5100/5

! Устранить все нарушения, приведшие к предохранительному отключению.

1. Вынуть предохранительный штифт А.
2. Повернуть рычаг В на 180°.
3. Подать напряжение.
4. Снова повернуть рычаг В на 180°.
5. Предохранительный штифт В ввести в отверстие С.

Подав напряжение, HSAV остается в открытом состоянии.

Uvedení do provozu po bezpečnostním vypnutí HSAV 515/5, HSAV 520/5 HSAV 5065/5 - HSAV 5100/5

! Odstranit všechny poruchy, které vedly k bezpečnostnímu vypnutí.

1. Pojistný kolík A odstranit.
2. Ruční páku B otočit o 180°.
3. Připojit napětí.
4. Ruční páku B otočit opět o 180°.
5. Pojistný kolík B prostrčit otvorem C.

U připojeného napětí zůstane HSAV otevřený.

Uruchomienie po wyłączeniu awaryjnym HSAV 515/5, HSAV 520/5 HSAV 5065/5 - HSAV 5100/5

! Usunąć wszystkie nieprawidłowości, które doprowadziły do wyłączenia awaryjnego.

1. Usunąć trzpień zabezpieczającą A.
2. Obrócić dźwignię ręczną B o kąt 180°.
3. Doprowadzić napięcie.
4. Ponownie obrócić dźwignię ręczną B o kąt 180°.
5. Wsunąć trzpień zabezpieczającą B w otwór C.

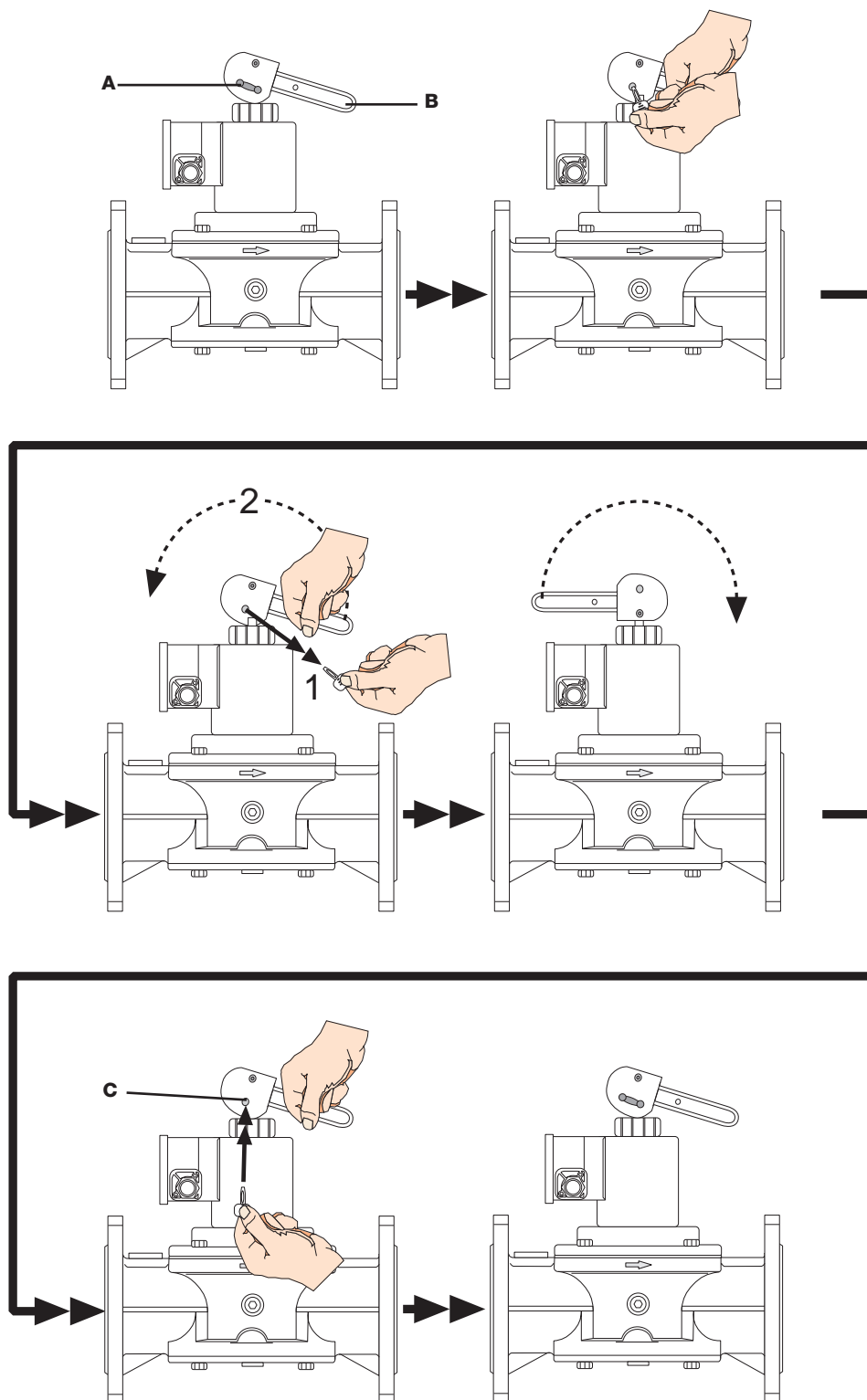
Przy doprowadzonym napięciu HSAV pozostaje otwarty.

Emniyet kapatmasından sonra devreye alma HSAV 515/5, HSAV 520/5 HSAV 5065/5 - HSAV 5100/5

! Emniyet kapatmasına sebep olan bütün arızaları gideriniz.

1. A koruyucu başlığını çıkarınız.
2. B el kolunu 180° çeviriniz.
3. Voltaj uygulayınız.
4. El kolunu tekrar 180° çeviriniz.
5. B emniyet pimini C silindir deliğinden yerleştiriniz.

Voltaj uygulandığında, HSAV açık kalır.



**Замена соленоида
HSAV 507/5, HSAV 510/5
HSAV 1507**

1. Выключить установку, отключить от электрической сети.
2. Открутить защитную заглушку A.
3. Заменить соленоид.
Обязательно соблюдать № соленоида и напряжение!
4. Снова закрутить защитную заглушку.
5. Включить установку в электрическую сеть.
6. Произвести проверку функционирования.

Пуск установки в ход см. на стр. 4

**Výměna magnetu HSAV 507/5,
HSAV 510/5
HSAV 1507**

1. Zařízení vypnout, zařízení odpojit od proudu.
2. Ochranný kryt A odšroubovat.
3. Magnet vyměnit.
Nezbytně dbát čísla magnetu a napětí!
4. Ochranný kryt opět našroubovat.
5. Přístroj napojit na proud.
6. Provést funkční kontrolu.

Uvedení do provozu viz strana 4.

**Wymiana elektromagnesu
HSAV 507/5, HSAV 510/5
HSAV 1507**

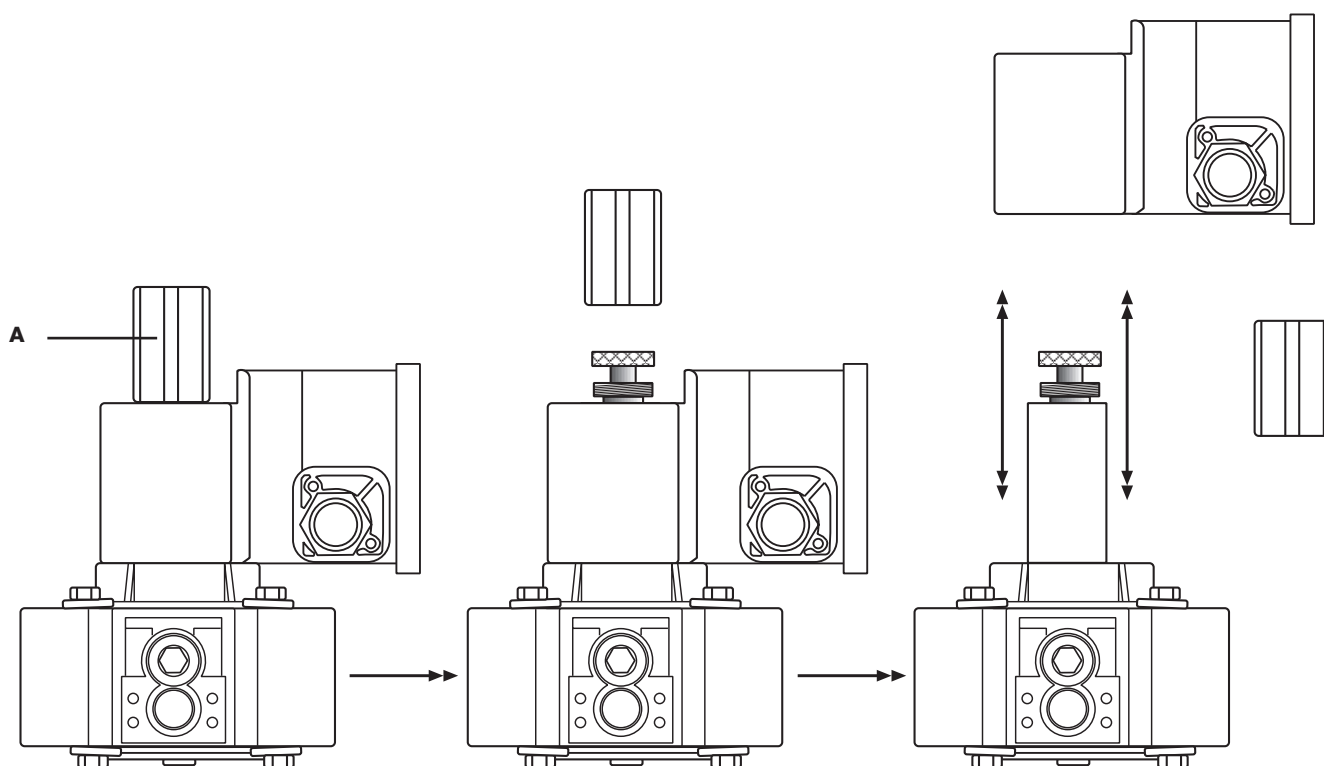
1. Wyłączyć instalację, odciąć doprowadzenie prądu do zaworu.
2. Wykręcić kapturek ochronny A.
3. Wymienić elektromagnes.
Zastosować elektomagnes o właściwym numerze i napięciu!
4. Na powrót wkręcić kapturek ochronny.
5. Doprowadzić zasilanie elektryczne.
6. Przeprowadzić kontrolę działania.

Uruchomienie patrz strona 4.

**Solenoidin yerleştirilmesi
HSAV 507/5, HSAV 510/5
HSAV 1507**

1. Yangın sistemini devreden çıkarınız, aygıtın enerjisini kesiniz.
2. A koruyucu başlığını çıkarınız.
3. Solenoidi yerleştiriniz.
Solenoid numarasına ve voltaja bakınız.
4. A koruyucu başlığını tekrar takınız.
5. Elektrik bağlantısını yapınız.
6. Devreye almadan önce çalışma testi yapınız.

Devreye almak için, Sayfa 4'e bakınız.



**Замена соленоида
HSAV 515/5 - HSAV 520/5
HSAV 5065/5 - HSAV 5100/5**

1. Выключить установку, отключить от электрической сети.
2. Снять предохранительный диск A, предохранительное кольцо B и болт C.
3. Снять рычаг D.
4. Открутить защитную заглушку E.
5. Заменить соленоид.
Обязательно соблюдать № соленоида и напряжение!
6. Закрутить снова защитную заглушку E.
7. Смонтировать рычаг D, болт C, предохранительное кольцо B и предохранительный диск A.
8. Установить рычаг D в положение "закрыто"
9. Включить установку в электрическую сеть.
10. Произвести проверку функционирования.

Пуск установки в ход см. на стр. 5

**Výměna magnetu
HSAV 515/5 - HSAV 520/5
HSAV 5065/5 - HSAV 5100/5**

1. Zařízení vypnout, zařízení odpojit od proudu.
2. Podložku A, pojistný kroužek B a čep C odstranit.
3. Ruční páku D odstranit.
4. Ochranný kryt E odšroubovat.
5. Magnet vyměnit.
Zohlednit čísla magnetu a napětí!
6. Ochranný kryt E zase našroubovat.
7. Ruční páku D, čep C, pojistný kroužek B a podložku A opět namontovat.
8. Ruční páku uvést opět do pozice „zavřeno“.
9. Přístroj napojit na proud.
10. Provést funkční kontrolu.

Uvedení do provozu viz strana 5

**Wymiana elektromagnesu
HSAV 515/5 - HSAV 520/5
HSAV 5065/5 - HSAV 5100/5**

1. Wyłączyć instalację, odciąć doprowadzenie prądu do zaworu.
2. Usunąć podkładkę zabezpieczającą A, pierścień rozprężny B i trzpień C.
3. Zdjąć dźwignię ręczną D.
4. Wykręcić kapturek ochronny E.
5. Wymienić elektromagnes.
Zastosować elektromagnes o właściwym numerze i napięciu!
6. Na powrót wkręcić kapturek ochronny E.
7. Ponownie zamontować dźwignię ręczną D, trzpień C, pierścień rozprężny B i podkładkę zabezpieczającą A.
8. Na powrót ustawić dźwignię ręczną w położeniu 'zamknięcia'.
9. Doprowadzić zasilanie elektryczne.
10. Przeprowadzić kontrolę działania.

Uruchomienie patrz strona 5.

**Solenoidin değiştirilmesi
HSAV 515/5, HSAV 520/5
HSAV 5065/5 - HSAV 5100/5**

1. Cihazı devreden çıkarınız, aygıtın enerjisini kesiniz.
2. A emniyet diskini, B emniyet bileziğini ve C civatasını çıkarınız.
3. D el kolunu çıkarınız.
4. E koruyucu başlığı çıkarınız.
5. Solenoidi değiştiriniz.
Solenoid numarasına ve voltaja bakınız.
6. E koruyucu başlığını tekrar takınız.
7. D el kolunu, C civatasını, B emniyet bileziğini ve A emniyet diskini tekrar takınız.
8. El kolunu "kapalı" konuma getiriniz.
9. Elektrik bağlantısını yapınız.
10. Devreye almadan önce çalışma testi yapınız.

Devreye almak için, Sayfa 5'e bakınız.

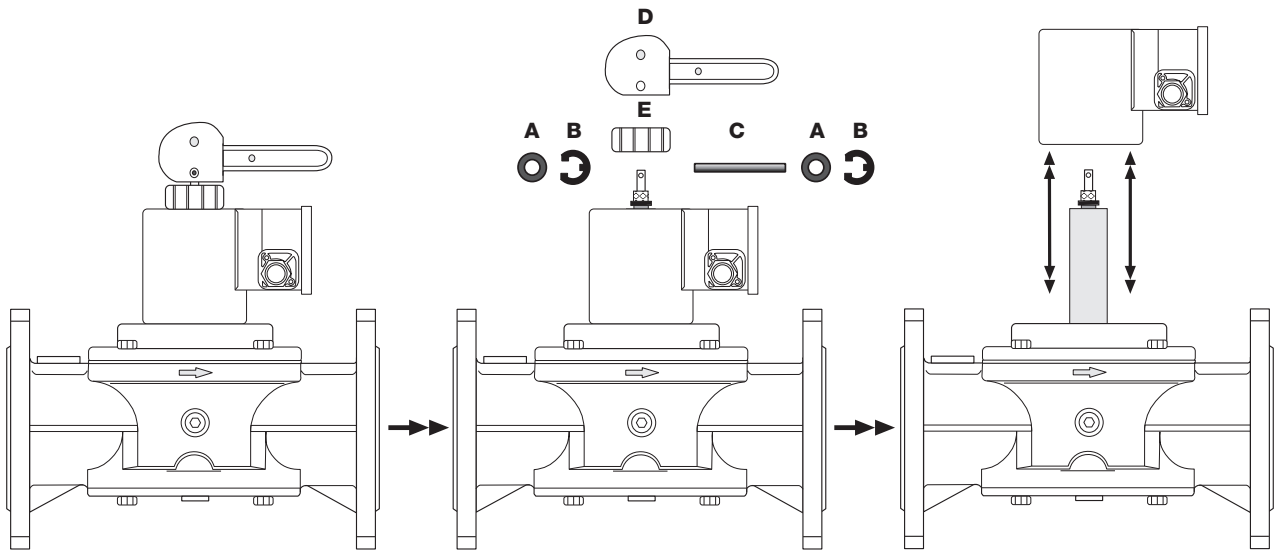
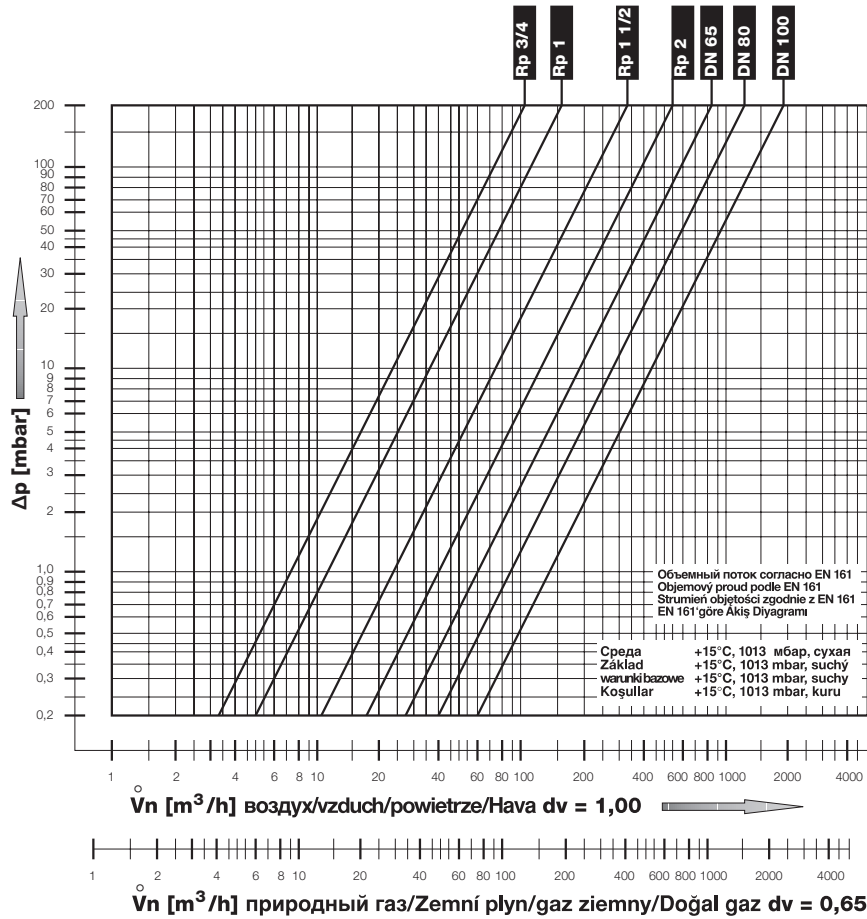
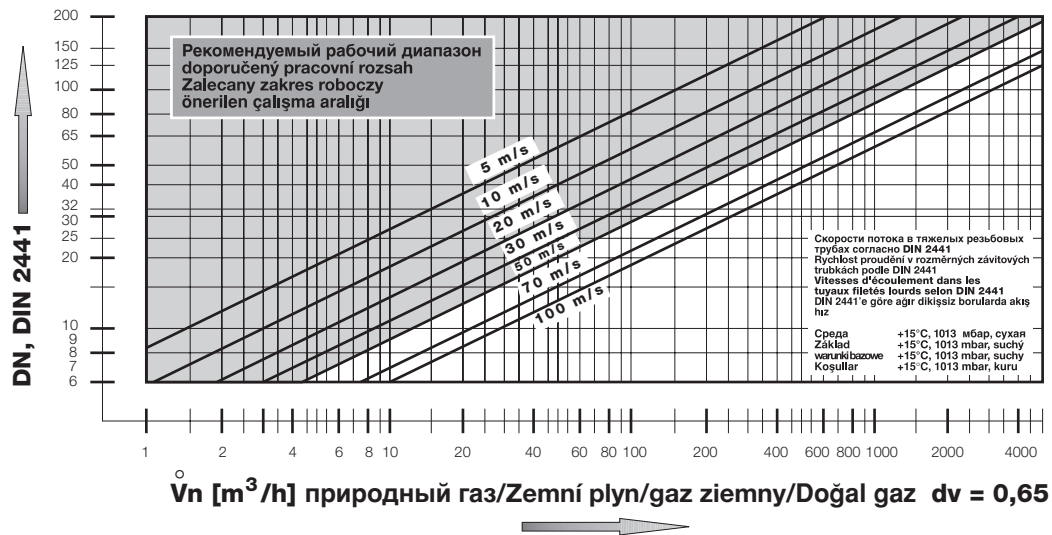


Диаграмма расхода / Průtokový diagram / Charakterystyki przepływu / Akış Diyagramı



Скорость потока / Rychlost proudění / Prędkość przepływu / Akış hızı



$$\overset{\circ}{V}_{\text{применяемый газ/}} \overset{\circ}{V}_{\text{použitý plyn/stosowany gaz/kullanılan gaz}} = \overset{\circ}{V}_{\text{воздух/vzduch/powietrze/Hava}} \times f$$

Вид газа
Druh plynu
Rodzaj gazu
Gas cinsi

Плотность
Hustota
Gęstość
Özgül ağırlığı
[kg/m³]

dv

f

природный газ/Zemní plyn/
gaz ziemny/Doğal gaz

0.81

0.65

1.24

Городской газ/Svítiplyn/
Gaz miejski/Hava gazı

0.58

0.47

1.46

Сжиженный газ/Kapalný plyn/
Gaz płynny/LPG (sıvı gaz)

2.08

1.67

0.77

воздух/vzduch/
powietrze/Hava

1.24

1.00

1.00

f =

плотность воздуха
Hustota vzduchu
gęstość powietrza
Havanın özgül ağırlığı

плотность применяемого газа
Hustota použitého plynu
gęstość stosowanego gazu
Kullanılan gazın özgül ağırlığı

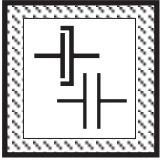


Проводить работы на электромагнитном клапане разрешается только квалифицированному персоналу.

Práce na magnetickém ventilu smějí být prováděny pouze odborným personálem.

Prace w obrębie zaworu elektromagnetycznego mogą być wykonywane wyłącznie przez fachowców.

Manyetik ventilde yapılması gereken işlemler sadece yetkili servis elemanları tarafından yapılmalıdır.

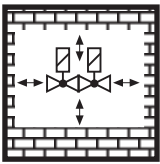


Предохраняйте поверхности фланцев от повреждений. Винты вкручивайте крестообразно. Производите сборку, не создавая внутренних напряжений.

Chránit přírubové plochy. Šrouby utahovat křížem. Dbát na montáž bez mechanického pnutí!

Chronić powierzchnie kołnierzy. Śruby dokręcać na krzyż. Zapewnić montaż bez naprężeń mechanicznych.

Flanş yüzeylerini koruyunuz. Civataları karşılıklı (çapraz) olarak sıkınız. Montaj esnasında mekanik gerilme olmamasına dikkat ediniz.

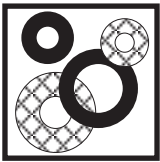


Не допускается прямой контакт между электромагнитным клапаном и кирпичными, бетонными стенами, полом.

Přímý kontakt mezi magnetickým ventilem a tvrdnoucím zdívem, betonovými stěnami, podlahou není přípustný.

Bezpośredni kontakt zaworu elektromagnetycznego z murami, ścianami betonowymi i podłożem jest niedopuszczalny.

Manyetik ventile ile sertleşmiş (kurumuş) duvar, beton duvarlar ve zemin arasında doğrudan temas olması yasaktır.

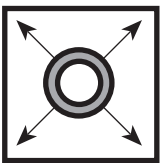


После проведения разборки или изменения конструкции уплотнители следует заменять новыми.

Po demontáži/přestavbě dílů používat nová těsnění.

Po demontażu części i dokonaniu zmian montażowych należy z zasady wykorzystać nowe uszczelki.

Parça değiştirirken / söküp takarken genel olarak yeni contalar kullanınız.



При проведении проверки трубопровода на герметичность шаровой кран перед арматурой/ HSAV..., HSAV.../5 следует закрутить.

Zkouška těsnosti potrubí: kulový kohout před armaturami/ HSAV..., HSAV.../5 zavřít.

Kontrola szczelności rurociągu: zamknąć zawór kulowy leżący przed armaturami/ HSAV..., HSAV.../5.

Boru hatlarının sızdırmazlığının kontrolü: Armatürlerden / HSAV..., HSAV.../5 önceki yuvarlak (küresel) vanayı kapatınız.

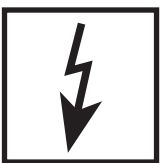


После завершения работ на двойных электромагнитных клапанах провести проверку на герметичность и правильность функционирования.

Po ukončení prací na dvojitém magnetickém ventilu: provést zkoušku těsnosti a funkční zkoušku.

Po zakończeniu prac w obrębie podwójnego zaworu elektromagnetycznego należy przeprowadzić kontrolę szczelności i działania.

Manyetik ventildeki çalışmalardan sonra: Sızdırmazlık ve fonksiyon kontrolü yapınız.



Запрещается проведение работ, если блок находится под газовым давлением или напряжением. Избегайте открытого огня. Соблюдайте инструкции государственных ведомств.

Nikdy neprovádět práce tehdy, když je zařízení pod tlakem plynu nebo pod napětím. Nepřibližovat se s otevřeným ohněm. Dodržovat místní předpisy.

Nigdy nie podejmować czynności roboczych przy utrzymaniu ciśnienia gazu lub przy doprowadzeniu napięcia. Unikać otwartych źródeł ognia. Przestrzegać przepisów bhp.

Gaz basıncı veya elektrik gerilimi mevcutken katiyen sistemde herhangi bir çalışma (bakım / onarım / değiştirme vs.) yapmayınız. Açık ateş bulundurmayınız. Kanunî yönetmeliklere uyunuz.



При несоблюдении указаний может быть нанесен физический или материальный ущерб.

Při nedodržování pokynů jsou možné následné škody na zdraví nebo věčné škody.

Nie przestrzeganie wskazówek postępowania może być przyczyną szkód osobowych i rzeczowych.

Verilen bilgi ve talimatlara uyulmazsa, can ve mal kaybı veya hasar söz konusudur.



Согласно директивам об оборудовании, работающем под давлением (PED), и директиве об общей энергетической эффективности сооружений (EPBD) необходима регулярная проверка нагревательных установок с целью длительного поддержания их высокой производительности и сведения к минимуму загрязнения окружающей среды. По истечении их срока службы следует производить замену компонентов, обеспечивающих безопасность работы. Эта рекомендация касается только нагревательных установок, а не случаев тепловой обработки. DUNGS рекомендует замену согласно данным из следующей таблицы:

Směrnice pro tlaková zařízení (PED) a směrnice o energetické náročnosti budov (EPBD) požadují pravidelnou prohlídku topných zařízení kvůli zajištění dlouhodobého vysokého stupně využití a tím nižší zátěže pro životní prostředí.

Existuje nezbytnost výměny komponent, relevantních pro bezpečnost, po dosažení doby jejich životnosti. Toto doporučení platí pouze pro topná zařízení a ne pro aplikace termoprocesu. DUNGS doporučuje výměnu podle následující tabulky:

Dyrektywa w sprawie urządzeń ciśnieniowych (PED) oraz dyrektywa dotycząca efektywności energetycznej budynku (EPBD) nakłada obowiązek regularnej kontroli urządzeń grzewczych, w celu zapewnienia ich długotrwałego, wysokiego stopnia wykorzystania i jednocześnie minimalnego obciążenia dla środowiska. Po przekroczeniu okresu użytkowania istnieje konieczność wymiany elementów istotnych dla bezpieczeństwa. Niniejsze zalecenie obowiązuje tylko dla urządzeń grzewczych, a nie dla zastosowań procesów termicznych. DUNGS zaleca wymianę zgodnie z niżej przedstawioną tabelą:

Basınçlı cihaz yönetmeliği (PED) ve binaların toplam enerji verimliliği ile ilgili yönetmelik (EPBD), kalorifer tesislerinin uzun süre yüksek randımanla çalışmasının ve çevreye mümkün olduğu kadar az zarar vermesinin sağlanması için muntazam aralıklarla denetlenmesini gerekli kılmaktadır. **Güvenlik açısından önemli parçaların, öngörülmuş azami kullanma süreleri sona erince değiştirilmesi gereklidir. Bu öneri sadece kalorifer tesisleri için geçerlidir, termoproses uygulamaları için değil. DUNGS, aşağıdaki tabloya göre değiştirme işlemlerini önerir:**

Компоненты, отвечающие за безопасность Komponenta, relevantní pro bezpečnost Elementy istotne dla bezpieczeństwa Güvenlik açısından önemli parçalar	СРОК СЛУЖБЫ DUNGS рекомендует производить замену после: ŽIVOTNOST DUNGS doporučuje výměnu po: OKRES UŽYTKOVANIA DUNGS zaleca wymianę po: AZAMI KULLANMA SÜRESİ DUNGS, aşağıdaki süreden sonra değiştirilmesini öneriyor:	Цикл переключения Spojovací cykly Cykle łączeniowe Devreleme sıklığı
Системы испытания клапанов / Systémy zkoušení ventilů Systemy kontroli zaworów / Valf test sistemleri	10 лет/letech/lat/yıl	250.000
Реле давления / Hlídač tlaku / Czujnik ciśnieniowy / Presostat	10 лет/letech/lat/yıl	N/A
Устройство управления подачей топлива с детектором пламени Řízení topení s čidlem plamene Ukł. zarządzania spalaniem i detektor zaniku płomienia Alev denetleyicili ateşleme idarecisi	10 лет/letech/lat/yıl	250.000
УФ датчик пламени / UV čidlo plamene Czujnik zaniku płomienia UV / UV alev sezici	10.000 h Кол-во часов работы / Provozní hodiny Godziny pracy / İşletme saatleri	
Регуляторы давления газа / Regulátory tlaku plynu Regulatory ciśnienia gazu / Gaz basıncı ayar cihazları	15 лет/letech/lat/yıl	N/A
Газовый клапан с системой испытания клапанов / Plynový ventil se systémem zkoušení ventilů / Zawór gazowy z systemem kontroli zaworu / Valf test sistemli gaz valfi	с учетом известной ошибки / po identyfikované chybě po rozpoznaniu awarii / hata tespitinden sonra	
Газовый клапан без системы испытания клапанов* / Plynový ventil bez systému zkoušení ventilů* / Zawór gazowy bez systemu kontroli zaworu* / Valf test systemsiz gaz valfi *	10 лет/letech/lat/yıl	250.000
Реле мин. давления газа / Hlídač min. tlaku plynu Czujnik minimalnego ciśnienia gazu / Asg. gaz presostatı	10 лет/letech/lat/yıl	N/A
Предохранитель отдувца клапан / Bezpečnostní odfukovací ventil Spustowy zawór bezpieczeństwa / Güvenlik için tahliye valfi	10 лет/letech/lat/yıl	N/A
Система соединения газа с воздухом / Systémy směsi plynového paliva a vzduchu / Systemy zespolone gazowo-powietrzne / Gaz-Hava kombine sistemleri	10 лет/letech/lat/yıl	N/A
* Газы семейств I, II, III / Rodiny plynů I, II, III * Rodzaje gazu I, II, III	N/A не применимо / není možné použít brak możliwości zastosowania / kullanılamaz	

Фирма сохраняет за собой право на изменения, проводимые в процессе технического совершенствования. / Změny, které slouží technickému pokroku, vyhrazeny. / Zmiany podyktowane potrzebami postępu technicznego zastrzeżone. / Teknik gelişme ve geliştirme açısından yararlı olabilecek değişiklikler yapma hakkı saklıdır.

Администрация и
производство
Administrace a provoz
Adres zarządu i zakładu
İdare ve işletme

Karl Dungs GmbH & Co. KG
Siemensstr. 6-10
D-73660 Urbach, Germany
Telefon +49 (0)7181-804-0
Telefax +49 (0)7181-804-166

Почтовый адрес
Korespondenční adresa
Adres korespondencyjny
Yazışma adresi

Karl Dungs GmbH & Co. KG
Postfach 12 29
D-73602 Schorndorf
e-mail info@dungs.com
Internet www.dungs.com